

# W200

Small Cylinder Bed Interlock Stitch Machines  
小径シリンダベッド型偏平縫いミシン

**Parts Catalog**



**PEGASUS®**

## パーツカタログの見方

- このパーツカタログは、2003年1月製造中のW200シリーズのミシンを次の要領で編集しています。
- 2～47頁には部品を機構別に収録し、左頁が部品の分解図、右頁がパーツリストになっています。また、部品分解図に付されている番号は、パーツリストのREF.NO.（参照番号）を示しています。
- パーツリストの部品番号の表記がXXXXXXの部品は、特定の形式（サブクラス）にのみ使用されているゲージパーツ部品で、形式によって変わります。形式ごとの部品番号はゲージパーツ表（48～50頁）に一括して記載しています。
- 巻末には部品番号インデックスを記載し、部品番号だけで、その図解・名称などが容易に引き出せます。
- 部品を御注文いただく時は、部品番号を明示してください。なお、このパーツカタログの記載事項は改良により、予告なく変更されることがありますので、あらかじめご了承ください。

## INTRODUCTION

- This parts catalog covers the W200 series machine manufactured in January, 2003.
- The components of W200 series are arranged according to the mechanism on pages 2-47. The illustrations are on left pages and the part numbers on right pages. The illustrated part and its part number are assigned the same reference number.
- "XXXXXX" indicates gauge part numbers which vary depending on subclasses. Please refer to the gauge part list (pages 48-50).
- The index of part numbers are listed at the back of this book for quick reference.
- To place an order for any part, please specify the part number. Note that the contents of this book are subject to change for improvement without prior notice.

### 掲載機種 (Models inserted)

#### W264 Series

---

W264-01CB,CC,EB,NC

---

W264-03FB,FC,GB,GC

---

W264-08AB,AC,BB,BC,MC

---

---

---

---

---

---

---

---

---

---

---

---

---

---

---

---

---

---

---

---

---

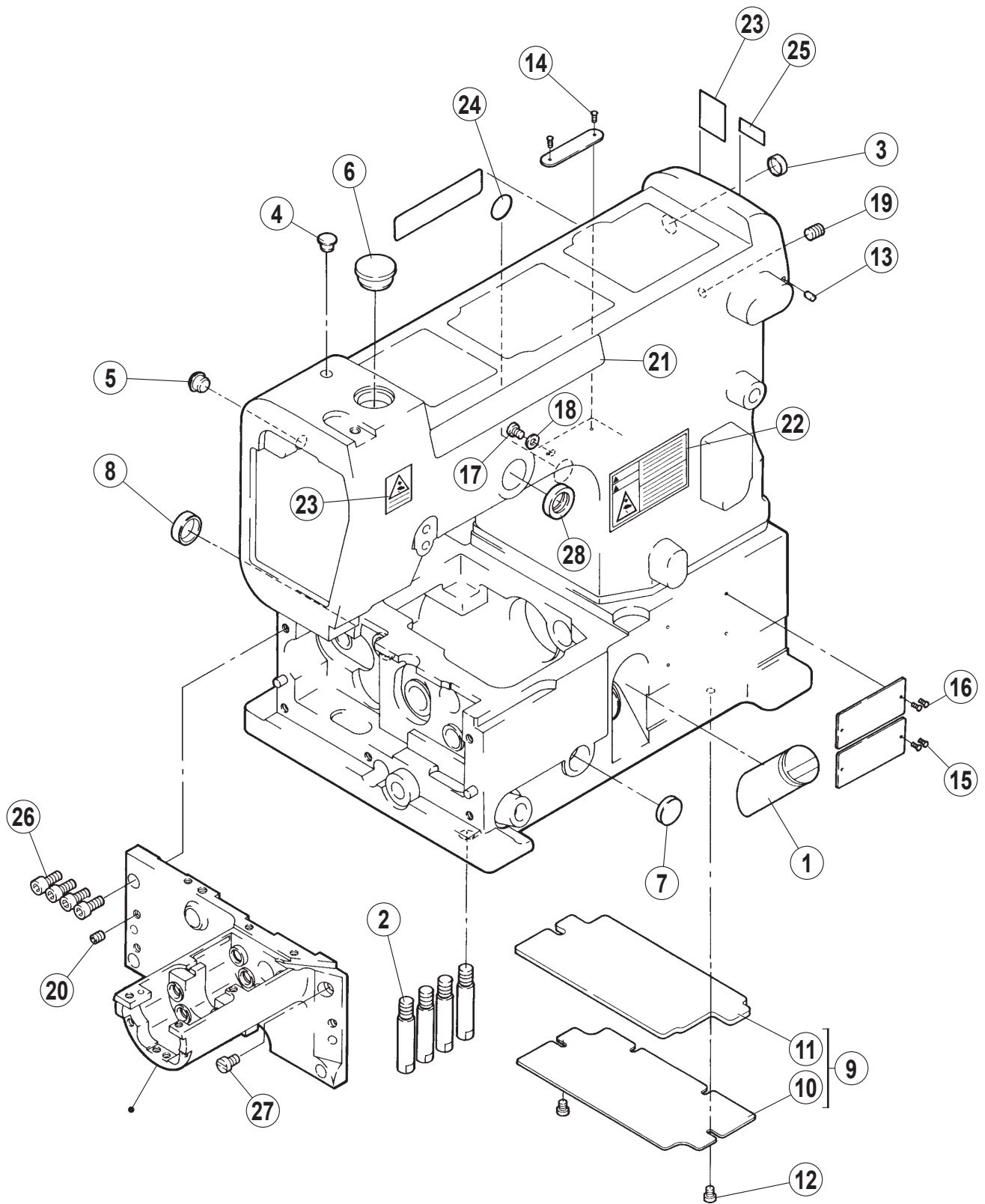
---

## 目次

	頁
アームベッド機構	2～3
カバー機構 (1)	4～5
カバー機構 (2)	6～7
下軸機構	8～9
上軸機構	10～11
針棒・針受機構	12～13
ルーパー機構	14～15
送り機構 (1)	16～17
送り機構 (2)	18～19
送り機構 (3)	20～21
押工機構	22～23
飾り振り機構	24～25
糸調子機構	26～27
針糸・飾り糸機構	28～29
下糸繰り機構	30～31
給油機構 (1)	32～33
給油機構 (2)	34～35
HR 装置	36～37
据付附属品	38～39
糸立台	40～41
専用部品 (1) W200-01E, 03F, 03G	42～43
専用部品 (2) W200-08, 08B	44～45
専用部品 (3) W200-01N, 08M	46～47
ゲージパーツリスト	48～50
部品番号インデックス	51～52

## TABLE OF CONTENTS

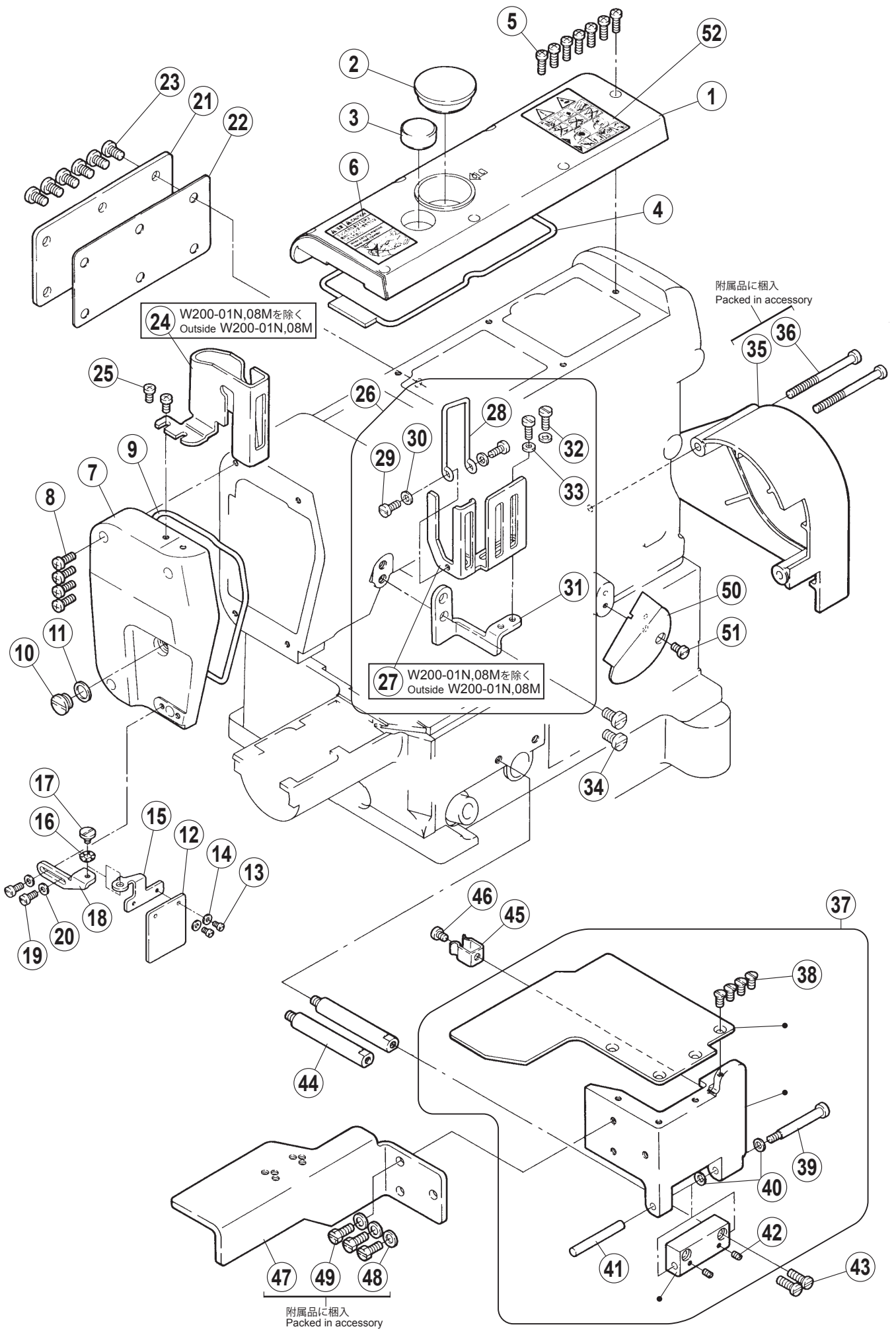
	page
MACHINE BED COVER	2～3
COVER (1)	4～5
COVER (2)	6～7
CRANKSHAFT DRIVE MECHANISM	8～9
ARM SHAFT MECHANISM	10～11
NEEDLE BAR, NEEDLE GUARD MECHANISM	12～13
LOOPER DRIVE MECHANISM	14～15
FEED MECHANISM (1)	16～17
FEED MECHANISM (2)	18～19
FEED MECHANISM (3)	20～21
PRESSER FOOT MECHANISM	22～23
SPREADER MECHANISM	24～25
THREAD TENSION MECHANISM	26～27
NEEDLE & SPREADER THREAD HANDLING	28～29
LOOPER THREAD HANDLING	30～31
LUBRICATION MECHANISM (1)	32～33
LUBRICATION MECHANISM (2)	34～35
HR DEVICE	36～37
INSTALLATIONS	38～39
THREAD STAND	40～41
SPECIFIC PARTS (1) W200-01E, 03F, 03G	42～43
SPECIFIC PARTS (2) W200-08, 08B	44～45
SPECIFIC PARTS (3) W200-01N, 08M	46～47
GAUGE PARTS LIST	48～50
PARTS NUMBER INDEX	51～52



## アームベッド機構

## MACHINE BED COVER

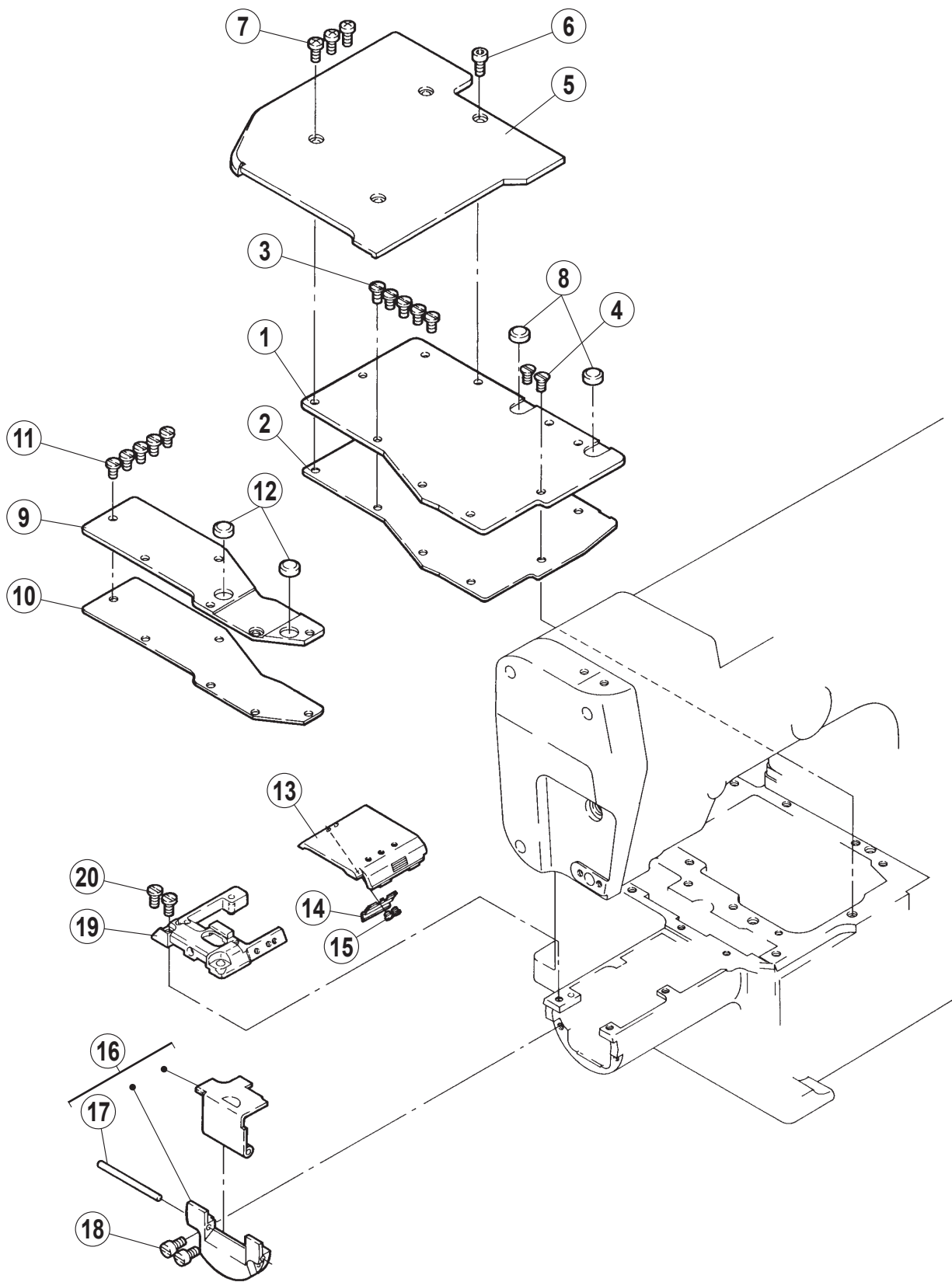
REF.NO.	PART NO.	部品名称	DESCRIPTION	QT.
1	2065900	オイルゲージ	OIL SIGHT GAUGE	1
2	2501170	足ピン	BED PIN	4
3	2402280	栓	PLUG	1
4	2400520	栓	PLUG	1
5	2402270	栓	PLUG	1
6	2401100	栓	PLUG	1
7	2100031	栓	PLUG	1
8	2090840	蓋	PLUG	1
9	250158-910	カバー	COVER	1
10	2500200	カバー	COVER	1
11	2501570	スポンジ	SPONGE	1
12	007017A0	平ネジ /M4 × 5	SCREW	2
13	2401270	合マーク	MARK	1
14	2106790	ピン	PIN	2
15	2106790	ピン	PIN	2
16	2106790	ピン	PIN	2
17	007018A0	平ネジ /M4 × 6	SCREW	1
18	3034480	座金	WASHER	1
19	0045410	止ネジ /M6 × 8	SCREW	1
20	0045390	止ネジ /M5 × 6	SCREW	1
21	2503920	銘板	NAME PLATE	1
22	9A30670	シール	SEAL	1
23	9A30690	ケガ注意ラベル	CAUTION LABEL	1
24	9A30710	シール	SEAL	1
25	9A30720	シール	SEAL	1
26	0045000	六角穴ボルト /M5 × 10	BOLT	4
27	0070270	平ネジ /M5 × 8	SCREW	1
28	2105860	オイルシール	OIL SEAL	1



## カバー機構 (1)

## COVER (1)

REF.NO.	PART NO.	部品名称	DESCRIPTION	QT.
1	250150-PD0	アームカバー (上)	ARM COVER (TOP)	1
2	2402261	栓	PLUG	1
3	179107-050	オイル窓	OIL SIGHT WINDOW	1
4	2500190	Oリング	O RING	1
5	007021A0	平ネジ /M4 × 12	SCREW	7
6	9A30810	取扱注意ラベル	SEAL	1
7	250151BTD0	アームカバー (左)	ARM COVER (LEFT)	1
8	007021A0	平ネジ /M4 × 12	SCREW	4
9	2501530	Oリング	O RING	1
10	0052420	平ネジ /H11 × 5	SCREW	1
11	2402630	座金	WASHER	1
12	2502570	アイガード	EYE GUARD	1
13	0070090	平ネジ /M3 × 5	SCREW	2
14	2028750	座金	WASHER	2
15	2502560	ブラケット	BRACKET	1
16	2103070	波板座金	WASHER	1
17	0070660	段付ネジ /M4	SCREW	1
18	2502550	ブラケット	BRACKET	1
19	007020A0	平ネジ /M4 × 6	SCREW	2
20	3034480	座金	WASHER	2
21	2501540	アームカバー (後)	ARM COVER (REAR)	1
22	2501550	ガスケット	GASKET	1
23	0070520	平ネジ /M6 × 10	SCREW	6
24	250224A0	針棒ガード	NEEDLE BAR GUARD	1
25	007019A0	平ネジ /M4 × 8	SCREW	2
26	250231A910	糸繰りガード (組)	THREAD TAKE-UP GUARD ASSEMBLY	1
27	2502250	糸繰りガード	THREAD TAKE-UP GUARD	1
28	2502260	フィンガーガード	FINGER GUARD	1
29	0070180	平ネジ /M4 × 6	SCREW	2
30	3034480	座金	WASHER	2
31	250227A0	ブラケット	BRACKET	1
32	0070180	平ネジ /M4 × 6	SCREW	2
33	3034480	座金	WASHER	2
34	0070520	平ネジ /M6 × 10	SCREW	2
35	250022ETB0	プーリカバー	PULLEY COVER	1
36	0070750	平ネジ /M5	SCREW	2
37	250397-PD1	前カバー (組)	FRONT COVER ASSEMBLY	1
38	0070430	皿ネジ /M4 × 8	SCREW	4
39	2500130	ピン付ネジ /M4	SCREW	1
40	2011910	バネ座金	SPRING WASHER	2
41	2401980	平行ピン	PIN	1
42	0045540	止ネジ /M3 × 3	SCREW	2
43	0070220	平ネジ /M4 × 14	SCREW	2
44	2503010	ピン付ネジ	SCREW	2
45	2503000	板バネ	FLAT SPRING	1
46	0070180	平ネジ /M4 × 6	SCREW	1
47	2504250	補助カバー (前)	AUXILIARY COVER (FRONT)	1
48	2045850	座金	WASHER	3
49	0045800	六角ボルト	BOLT	3
50	250234-TD0	下糸道カバー	LOOPER THREAD GUIDE COVER	1
51	007019A0	平ネジ /M4 × 8	SCREW	1
52	9A31260	シール	SEAL	1

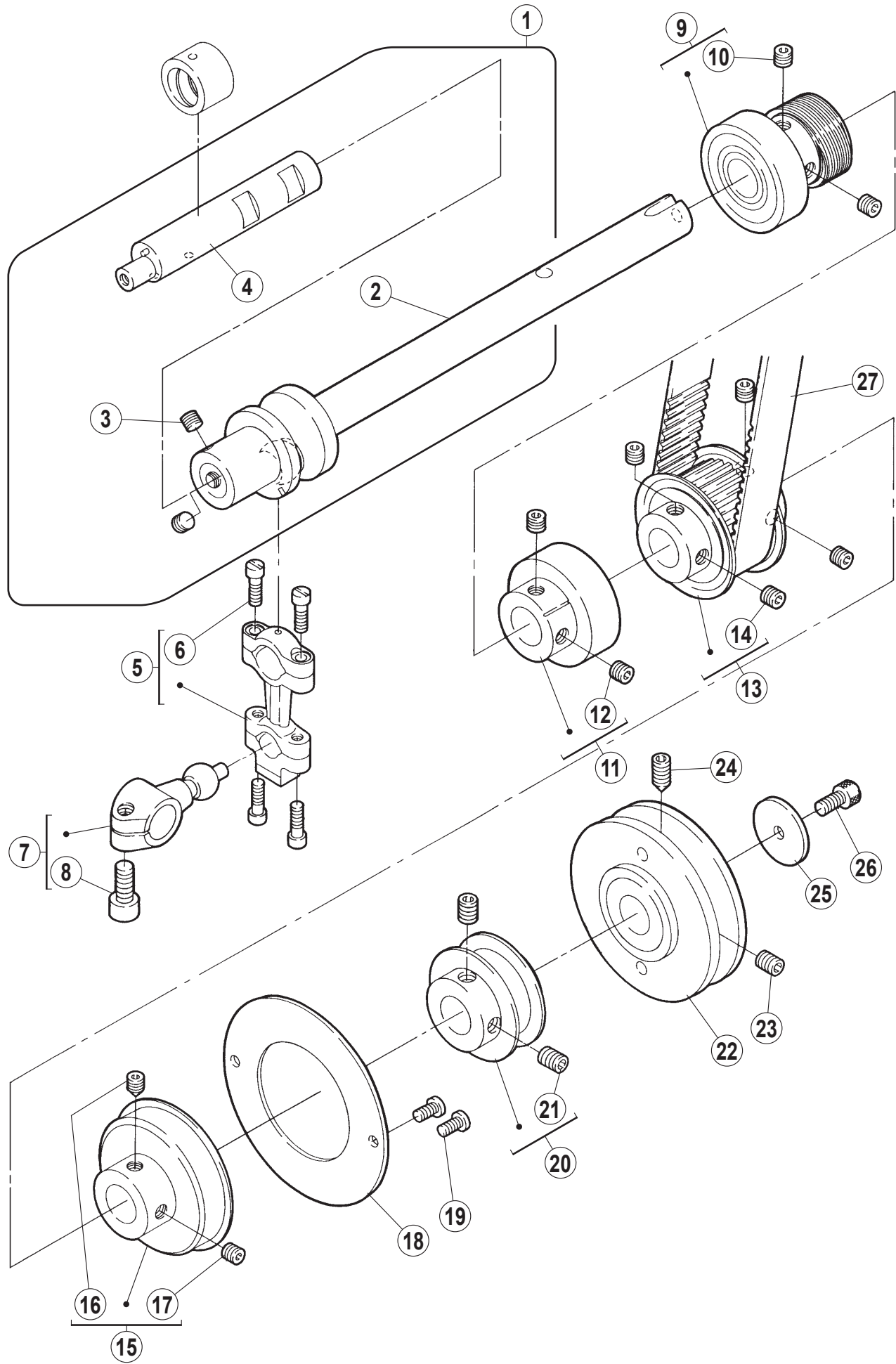




## カバー機構 (2)

## COVER (2)

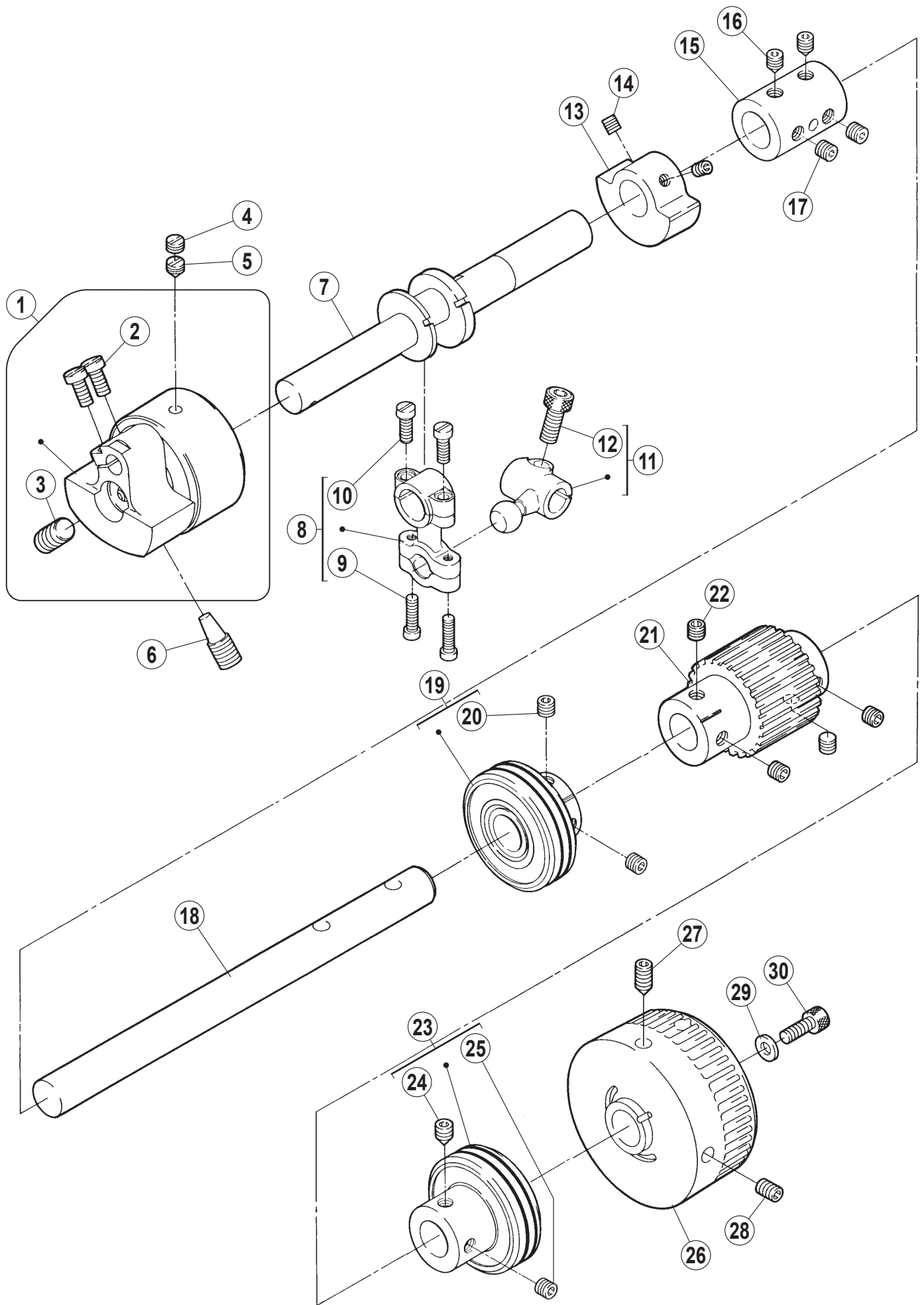
REF.NO.	PART NO.	部品名称	DESCRIPTION	QT.
1	2504010	上蓋 (右)	TOP COVER (RIGHT)	1
2	2504020	ガスケット	GASKET	1
3	0070820	平ネジ /M4 × 8	SCREW	5
4	0070430	皿ネジ /M4 × 8	SCREW	2
5	250411-PD0	平カバー	BED COVER	1
6	0045240	六角穴ボルト /M4 × 10	BOLT	1
7	007020A0	平ネジ /M4 × 6	SCREW	3
8	2504210	防振ゴム	CUSHION RUBBER	2
9	2504030	上蓋 (左)	TOP COVER PLATE (LEFT)	1
10	2504040	ガスケット	GASKET	1
11	0070820	平ネジ /M4 × 8	SCREW	5
12	2504210	防振ゴム	CUSHION RUBBER	2
13	2504160	シリンダカバー	CYLINDER COVER	1
14	2504170	板バネ	FLAT SPRING	1
15	0070610	平ネジ /M2 × 2.7	SCREW	2
16	250413-9P0	横カバー (組)	SIDE COVER ASSEMBLY	1
17	2501730	平行ピン	PIN	1
18	0045270	六角穴ボルト /M4 × 8	BOLT	2
19	251030-910	針板ブラケット (組)	NEEDLE PLATE BRACKET ASSEMBLY	1
20	0070190	平ネジ /M4 × 8	SCREW	2



## 下軸機構

## CRANKSHAFT DRIVE MECHANISM

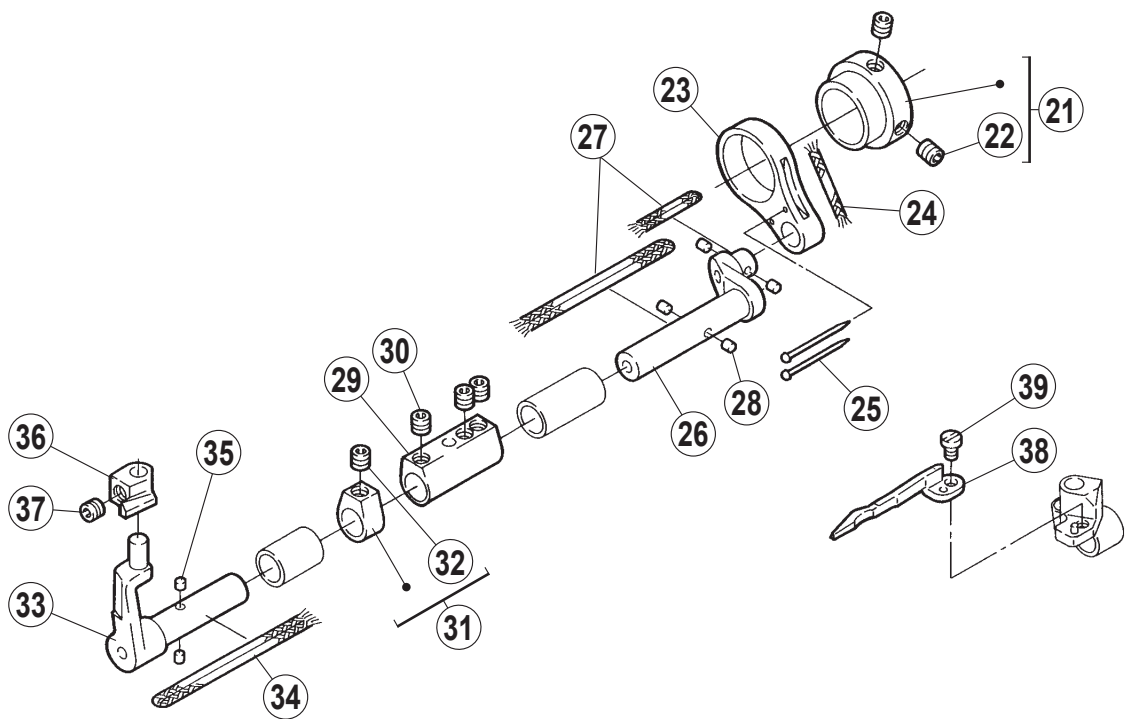
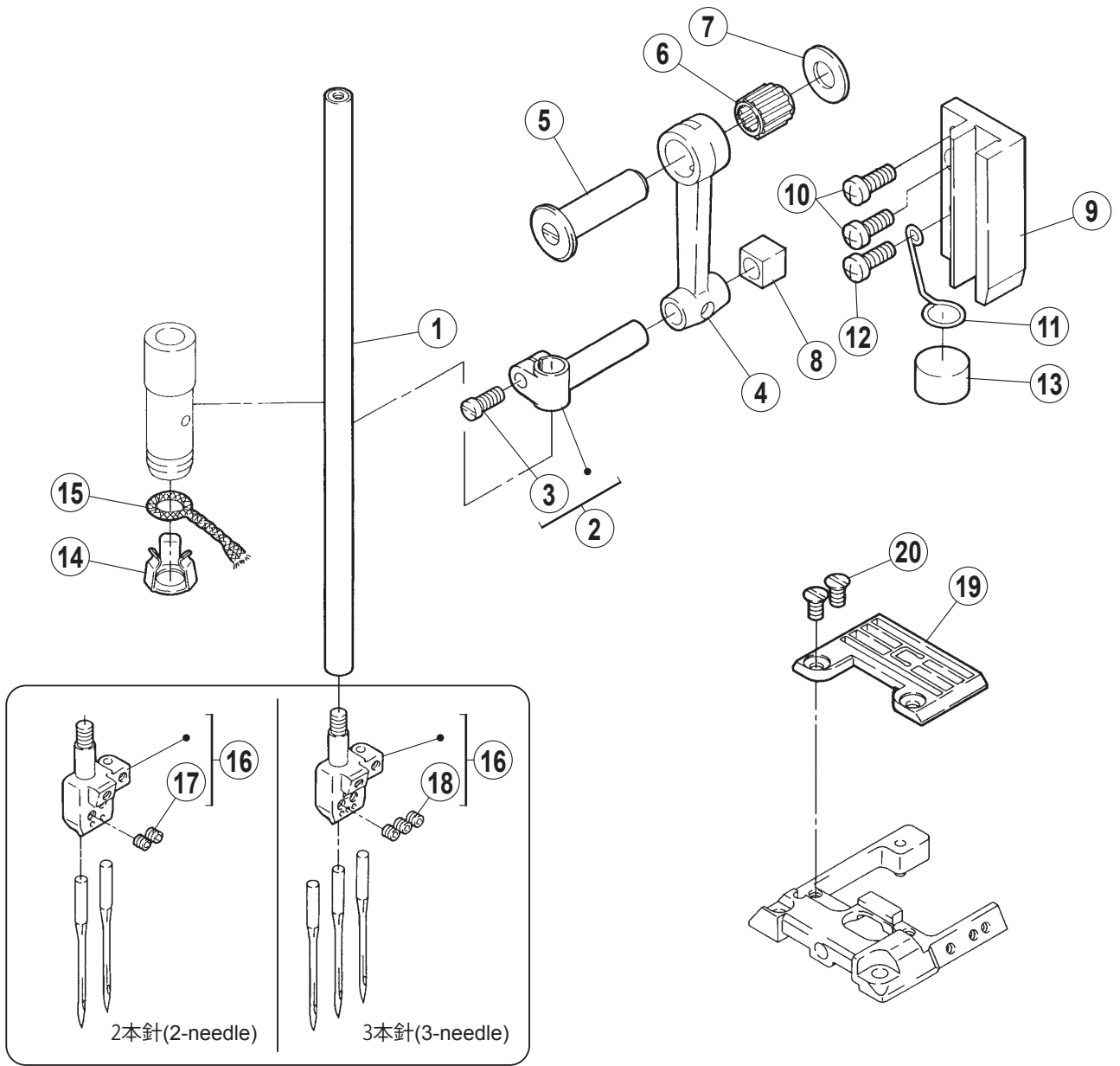
REF.NO.	PART NO.	部品名称	DESCRIPTION	QT.
1	250572-910	クランク軸 (組)	CRANKSHAFT ASSEMBLY	1
2	250554-920	クランク軸	CRANKSHAFT	1
3	0071280	止ネジ /M6 × 4	SCREW	2
4	250573-910	下軸 (左)	CRANKSHAFT	1
5	210091-920	ロッド	CONNECTION	1
6	0053760	平ネジ /C4 × 12.5	SCREW	4
7	252056-920	クランク	CRANK	1
8	0045340	六角穴ボルト /M6 × 14	BOLT	1
9	250557-910	軸受 (ブッシュ)	BUSHING	1
10	0045470	止ネジ /M6 × 5	SCREW	2
11	250529A910	軸受 (ブッシュ)	BUSHING	1
12	0045470	止ネジ /M6 × 5	SCREW	2
13	250545-910	ギヤ (下)	GEAR (LOWER)	1
14	0045470	止ネジ /M6 × 5	SCREW	4
15	250530-910	軸受 (ブッシュ)	BUSHING	1
16	0045550	止ネジ /M6 × 8	SCREW	1
17	0045470	止ネジ /M6 × 5	SCREW	1
18	2505140	止メ板	SET PLATE	1
19	0070820	平ネジ /M4 × 8	SCREW	2
20	250565-910	ギヤ	GEAR	1
21	0045480	止ネジ /M6 × 8	SCREW	2
22	250561A0	プーリー	MACHINE PULLEY	1
23	0045410	止ネジ /M6 × 8	SCREW	1
24	0045560	止ネジ /M6 × 10	SCREW	1
25	2401260	座金	WASHER	1
26	0045000	六角穴ボルト /M5 × 10	BOLT	1
27	206050C0	タイミングベルト	TIMING BELT	1



## 上軸機構

## ARM SHAFT MECHANISM

REF.NO.	PART NO.	部品名称	DESCRIPTION	QT.
1	250526B910	モーション (組)	MOTION ASSEMBLY	1
2	0070280	平ネジ /M5 × 10	SCREW	2
3	0045920	止ネジ /M6 × 12	SCREW	1
4	0071520	止ネジ /M6 × 4	SCREW	1
5	0071530	止ネジ /M6 × 6	SCREW	1
6	0072680	止ネジ /M8 × 10	SCREW	1
7	250560A0	クランク軸	CRANKSHAFT	1
8	253500-920	ロッド (組)	CONNECTION ASSEMBLY	1
9	007021A0	平ネジ /M4 × 12	SCREW	2
10	007015A0	平ネジ /M3.5 × 14	SCREW	2
11	253501A920	クランク (組)	CRANK ASSEMBLY	1
12	0045340	六角穴ボルト /M6 × 14	BOLT	1
13	2505240	バランスウエイト	BALANCE WEIGHT	1
14	0045140	止ネジ /M5 × 5	SCREW	2
15	2505060	継手	JOINT	1
16	0045550	止ネジ /M6 × 8	SCREW	2
17	0045470	止ネジ /M6 × 5	SCREW	2
18	2505520	軸	SHAFT	1
19	250529-910	軸受 (ブッシュ)	BUSHING	1
20	0045470	止ネジ /M6 × 5	SCREW	2
21	250547A0	ギヤ (上)	GEAR (UPPER)	1
22	0045470	止ネジ /M6 × 5	SCREW	4
23	250528-910	軸受 (ブッシュ)	BUSHING	1
24	0045550	止ネジ /M6 × 8	SCREW	1
25	0045470	止ネジ /M6 × 5	SCREW	1
26	250566-TD0	ハンドホイール	HANDWHEEL	1
27	0045410	止ネジ /M6 × 8	SCREW	1
28	0045560	止ネジ /M6 × 10	SCREW	1
29	2045850	座金	WASHER	1
30	0045010	六角穴ボルト /M5 × 14	BOLT	1



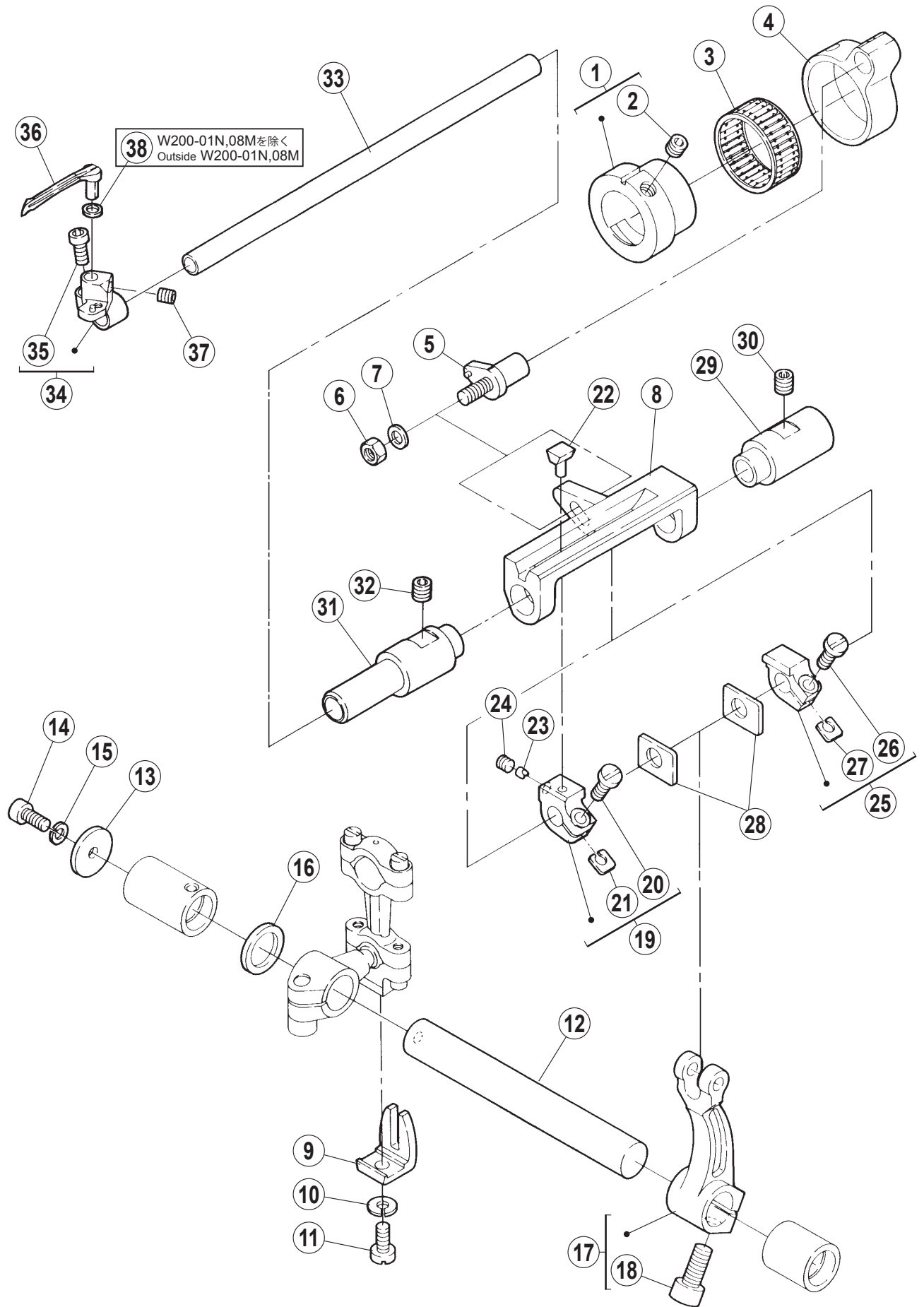
## 針棒・針受機構

## NEEDLE BAR, NEEDLE GUARD MECHANISM

REF.NO.	PART NO.	部品名称	DESCRIPTION	QT.
1	251014-910	針棒	NEEDLE BAR	1
2	2060610	針棒抱キ	NEEDLE BAR CLAMP	1
3	0053250	平ネジ /C5 × 10	SCREW	1
4	2510160	リンク	LINK	1
5	2060530	段付ピン	PIN	1
6	240098-20	ニードルベアリング	NEEDLE BEARING	1
7	2401010	座金	WASHER	1
8	2060630	角駒	BLOCK	1
9	2510171	案内	GUIDE	1
10	007021A0	平ネジ /M4 × 12	SCREW	2
11	2510180	ラッチ	LATCH	1
12	007021A0	平ネジ /M4 × 12	SCREW	1
13	179040-050	スポンジ	SPONGE	1
14	2065240	止メ金	OIL STRING RETAINER	1
15	2121860	給油紐	OIL STRING	1
16	XXXXXX	針留	NEEDLE HOLDER	1
17	0045540	止ネジ /M3 × 3	SCREW	2
18	0045540	止ネジ /M3 × 3	SCREW	3
19	XXXXXX	針板	NEEDLE PLATE	1
20	005511-HC0	皿ネジ /C4 × 6.5	SCREW	2
21	251533-920	エキセン	ECCENTRIC	1
22	0045430	止ネジ /M4 × 4	SCREW	2
23	2515340	ロッド	ROD	1
24	2021760	給油紐	OIL STRING	1
25	2107660	止ピン	PIN	2
26	2515350	クランク軸	CRANKSHAFT	1
27	2021750	給油紐	OIL STRING	2
28	2079250	フェルト	FELT	4
29	2515370	継手	JOINT	1
30	0045430	止ネジ /M4 × 4	SCREW	3
31	240548-920	カラー	COLLAR	1
32	0045430	止ネジ /M4 × 4	SCREW	1
33	2515360	針受台 (後)	NEEDLE GUARD (REAR)	1
34	2021750	給油紐	OIL STRING	1
35	2079250	フェルト	FELT	2
36	XXXXXX	針受 (後)	NEEDLE GUARD (REAR)	1
37	0045990	止ネジ /M4X3	SCREW	1
38	XXXXXX	針受 (前)	NEEDLE GUARD (FRONT)	1
39	0070310	平ネジ /M2.5 × 6	SCREW	1

● xxxxxx はゲージパーツです。  
部品番号は 48 ~ 50 頁のゲージパーツ表を  
参照してください。

● "xxxxxx" represents the gauge part.  
Please refer to the gauge part list (page 48-50).





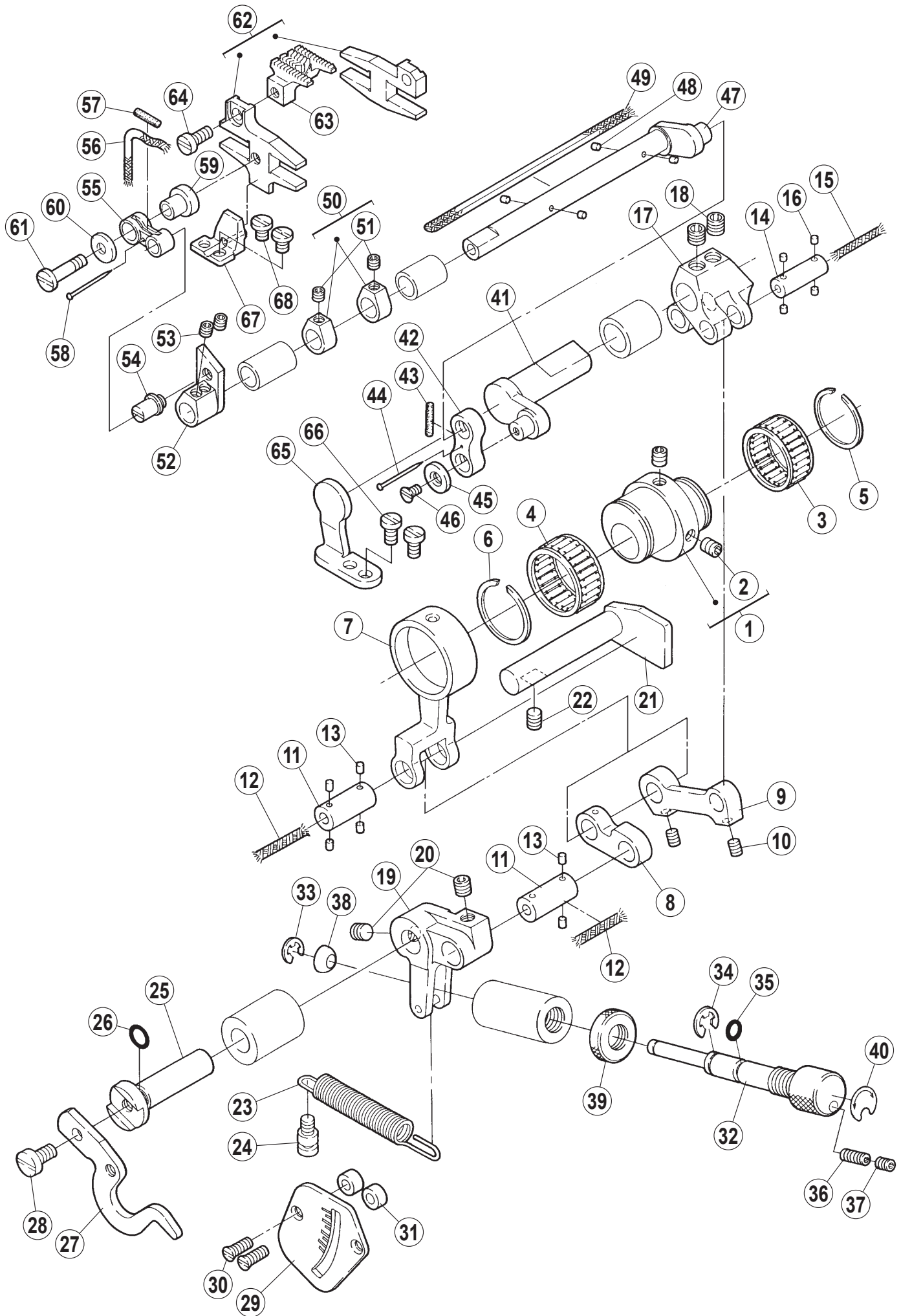
# ルーパー機構

# LOOPER DRIVE MECHANISM

REF.NO.	PART NO.	部品名称	DESCRIPTION	QT.
1	252036-920	エキセン	ECCENTRIC	1
2	0045470	止ネジ /M6 × 5	SCREW	1
3	206172-20	ニードルベアリング	NEEDLE BEARING	1
4	2520350	ロッド	ROD	1
5	252037-910	段付ピン (組)	PIN ASSEMBLY	1
6	0048050	六角ナット /M5	NUT	1
7	2400620	座金	WASHER	1
8	2520390	ルーパー軸案内	LOOPER SHAFT GUIDE	1
9	201074A0	振れ止め	GUIDE	1
10	2022860	バネ座金	SPRING WASHER	1
11	0055460	平ネジ /C5 × 10	SCREW	1
12	2520440	軸	SHAFT	1
13	2402320	座金	WASHER	1
14	0045240	六角穴ボルト /M4 × 10	BOLT	1
15	2012520	バネ座金	SPRING WASHER	1
16	2402310	座金	WASHER	1
17	252046-920	レバー	LEVER	1
18	0045340	六角穴ボルト /M6 × 14	BOLT	1
19	252040-920	ホルダー	HOLDER	1
20	0070210	平ネジ /M4 × 12	SCREW	1
21	2520410	座金	WASHER	1
22	2520420	スライダー	SLIDER	1
23	2520430	ピン	PIN	1
24	0045430	止ネジ /M4 × 4	SCREW	1
25	252045-920	ホルダー	HOLDER	1
26	0070210	平ネジ /M4 × 12	SCREW	1
27	2520410	座金	WASHER	1
28	2520470	座金	WASHER	2
29	2520520	ブッシュ	BUSHING	1
30	0045220	止ネジ /M6 × 6	SCREW	1
31	2520770	ブッシュ	BUSHING	1
32	0045220	止ネジ /M6 × 6	SCREW	1
33	2520480	軸	SHAFT	1
34	252075-910	ルーパー台	LOOPER HOLDER	1
35	0071450	六角穴ボルト	BOLT	1
36	XXXXXX	ルーパー	LOOPER	1
37	0071290	止ネジ /M4 × 5	SCREW	1
38	2405060	座金	WASHER	1

● xxxxxx はゲージパーツです。  
部品番号は 48 ~ 50 頁のゲージパーツ表を  
参照してください。

● "xxxxxx" represents the gauge part.  
Please refer to the gauge part list (page 48-50).



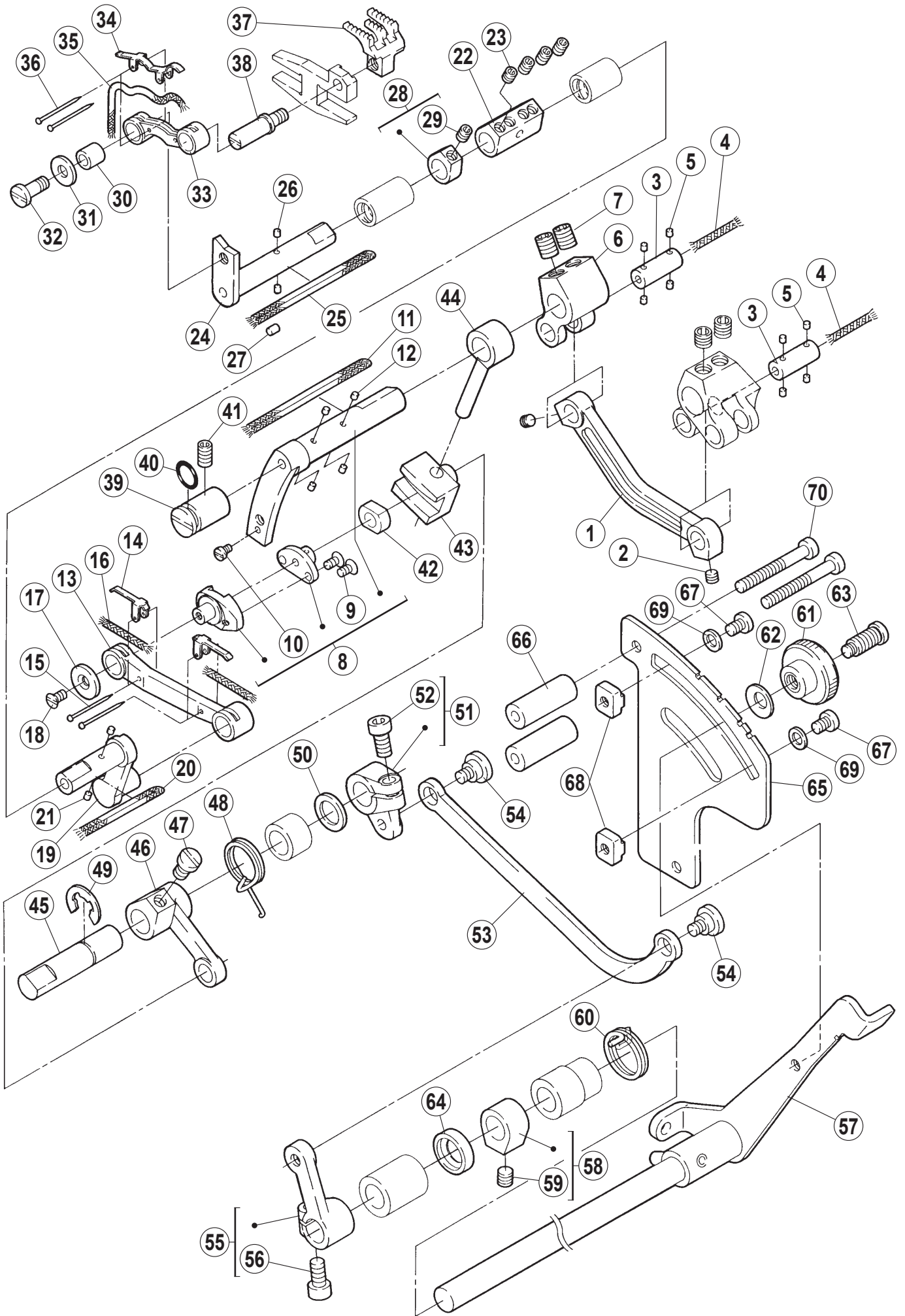
## 送り機構(1)

## FEED MECHANISM (1)

REF.NO.	PART NO.	部品名称	DESCRIPTION	QT.
1	252607B921	エキセン	ECCENTRIC	1
2	0045390	止ネジ /M5 × 6	SCREW	2
3	204084-20	ニードルベアリング	NEEDLE BEARING	1
4	240236-20	ニードルベアリング	NEEDLE BEARING	1
5	2402340	止メ輪	RING	1
6	2402370	止メ輪	RING	1
7	2526120	ロッド	ROD	1
8	2526140	リンク	LINK	1
9	2526150	リンク	LINK	1
10	0045370	止ネジ /M4 × 5	SCREW	2
11	2526130	平行ピン	PIN	2
12	2021760	給油紐	OIL STRING	2
13	2073580	フェルト	FELT	6
14	2526160	平行ピン	PIN	1
15	2021760	給油紐	OIL STRING	1
16	2079250	フェルト	FELT	4
17	2526770	クランク	CRANK	1
18	0071420	止ネジ /M6 × 6	SCREW	2
19	252618-910	リンク	LINK	1
20	0045470	止ネジ /M6 × 5	SCREW	2
21	2526220	案内	GUIDE	1
22	0045390	止ネジ /M5 × 6	SCREW	1
23	2526200	引張りバネ	SPRING	1
24	0071310	段ネジ /M5	SCREW	1
25	2526210	軸	SHAFT	1
26	2400170	Oリング	O RING	1
27	2527020	レバー	LEVER	1
28	0070340	平ネジ /M5 × 10	SCREW	1
29	2527010	目盛板	INDICATION PLATE	1
30	0070830	皿ネジ /M4 × 10	SCREW	2
31	2403210	スペーサー	SPACER	2
32	2526250	調節ネジ	SCREW	1
33	2016290	止メ輪	RING	1
34	2009830	止メ輪	RING	1
35	2402510	Oリング	O RING	1
36	0045500	止ネジ /M4 × 10	SCREW	1
37	0045370	止ネジ /M4 × 5	SCREW	1
38	2526260	ライナー	LINER	1
39	2526600	丸ナット	NUT	1
40	2526710	シール	SEAL	1
41	2526780	クランク軸	CRANKSHAFT	1
42	2526790	リンク	LINK	1
43	2401390	フェルト	FELT	1
44	2107660	止ピン	PIN	1
45	2400550	座金	WASHER	1
46	0070410	皿ネジ /M3 × 6	SCREW	1
47	2526800	クランク軸	CRANKSHAFT	1
48	2073580	フェルト	FELT	4
49	2021760	給油紐	OIL STRING	1
50	240549-920	カラー	COLLAR	1
51	0045430	止ネジ /M4 × 4	SCREW	2
52	2527060	クランク	CRANK	1
53	0045430	止ネジ /M4 × 4	SCREW	2
54	2527080	ピン付ネジ	SCREW	1
55	2527090	リンク	LINK	1
56	2021760	給油紐	OIL STRING	1
57	2400230	フェルト	FELT	1
58	2107660	止ピン	PIN	1
59	2527270	スペーサー	SPACER	1
60	2041150	座金	WASHER	1
61	0073140	平ネジ	SCREW	1
62	252731-910	送り台 (組)	FEED BAR ASSEMBLY	1
63	XXXXXX	主送り歯	MAIN FEED DOG	1
64	0070200	平ネジ /M4 × 10	SCREW	1
65	2526950	案内	GUIDE	1
66	0045270	六角穴ボルト /M4 × 8	BOLT	2
67	252729-910	案内 (組)	GUIDE ASSEMBLY	1
68	0071430	平ネジ /M4 × 5.5	SCREW	2

● xxxxxx はゲージパーツです。  
部品番号は 48 ~ 50 頁のゲージパーツ表を  
参照してください。

● "xxxxxx" represents the gauge part.  
Please refer to the gauge part list (page 48-50).



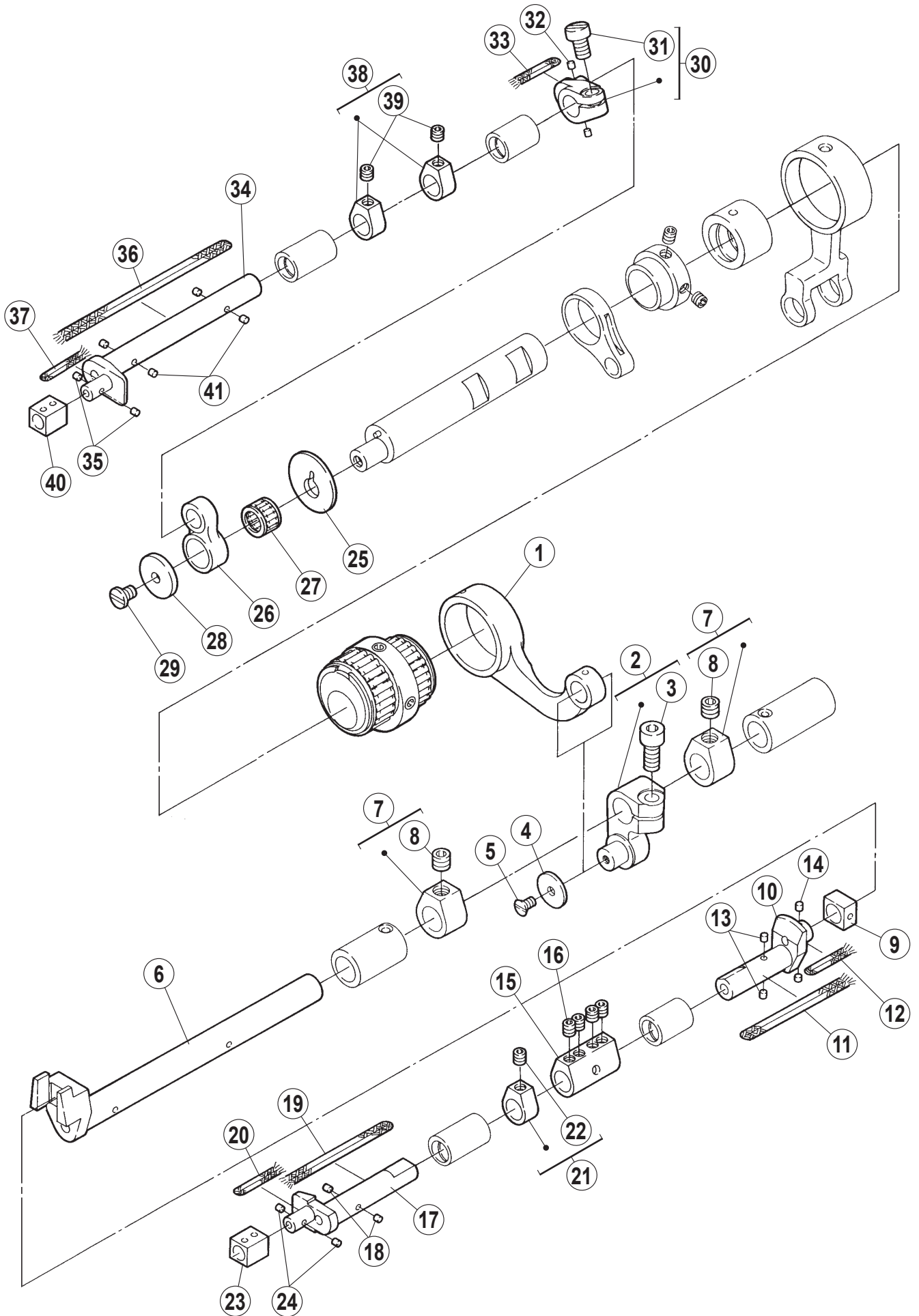
## 送り機構(2)

## FEED MECHANISM (2)

REF.NO.	PART NO.	部品名称	DESCRIPTION	QT.
1	2526810	リンク	LINK	1
2	0045430	止ネジ /M4 × 4	SCREW	2
3	2526160	平行ピン	PIN	2
4	2021760	給油紐	OIL STRING	2
5	2079250	フェルト	FELT	8
6	252617A0	クランク	CRANK	1
7	0071420	止ネジ /M6 × 6	SCREW	2
8	252682-910	クランク軸	CRANKSHAFT	1
9	0070410	皿ネジ /M3 × 6	SCREW	2
10	0070310	平ネジ /M2.5 × 6	SCREW	1
11	2021760	給油紐	OIL STRING	1
12	2073580	フェルト	FELT	4
13	2526870	リンク	LINK	1
14	2527260	ラッチ	LATCH	2
15	2107660	止ピン	PIN	2
16	2021760	給油紐	OIL STRING	2
17	2400550	座金	WASHER	1
18	0070410	皿ネジ /M3 × 6	SCREW	1
19	2526880	クランク軸	CRANKSHAFT	1
20	2021760	給油紐	OIL STRING	1
21	2073580	フェルト	FELT	2
22	2527160	継手	JOINT	1
23	0045430	止ネジ /M4 × 4	SCREW	4
24	2527100	クランク軸	CRANKSHAFT	1
25	2021760	給油紐	OIL STRING	1
26	2073580	フェルト	FELT	2
27	2067480	フェルト	FELT	1
28	240549-920	カラー	COLLAR	1
29	0045430	止ネジ /M4 × 4	SCREW	1
30	2527250	スペーサー	SPACER	1
31	2041150	座金	WASHER	1
32	0073150	平ネジ	SCREW	1
33	2527110	リンク	LINK	1
34	2527200	ラッチ	LATCH	1
35	2021760	給油紐	OIL STRING	1
36	2107660	止ピン	PIN	2
37	XXXXXX	差動送り歯	DIFFERENTIAL FEED DOG	1
38	2527120	ピン付ネジ	SCREW	1
39	2526990	案内	GUIDE	1
40	2401290	Oリング	O RING	1
41	0045400	止ネジ /M5 × 8	SCREW	1
42	2526410	角駒	BLOCK	1
43	2526860	案内	GUIDE	1
44	2526850	案内軸	FEED BAR PIN	1
45	2526910	軸	SHAFT	1
46	2526930	レバー	LEVER	1
47	0070270	平ネジ /M5 × 8	SCREW	1
48	2526920	線細工バネ	SPRING	1
49	2025770	止メ輪	RING	1
50	2401020	座金	WASHER	1
51	212035B920	クランク	CRANK	1
52	0045310	六角穴ボルト /M5 × 12	BOLT	1
53	2526900	リンク	LINK	1
54	0070580	段付ネジ /M5	SCREW	2
55	252689-920	クランク	CRANK	1
56	0045310	六角穴ボルト /M5 × 12	BOLT	1
57	252721-910	レバー (組)	LEVER ASSEMBLY	1
58	240235-920	カラー	COLLAR	1
59	0045470	止ネジ /M6 × 5	SCREW	1
60	2526570	線細工バネ	SPRING	1
61	2520690	ナット	NUT	1
62	2113010	バネ座金	SPRING WASHER	1
63	0070590	段付ネジ /M4.5	SCREW	1
64	2400630	オイルシール	OIL SEAL	1
65	2527300	目盛板	GUIDE PLATE	1
66	2527190	スペーサー	SPACER	2
67	007018A0	平ネジ /M4 × 6	SCREW	2
68	2526580	ストッパー	STOPPER	2
69	3034480	座金	WASHER	2
70	0070720	平ネジ /M4 × 35	SCREW	2

● xxxxxx はゲージパーツです。  
部品番号は 48 ~ 50 頁のゲージパーツ表を  
参照してください。

● "xxxxxx" represents the gauge part.  
Please refer to the gauge part list (page 48-50).

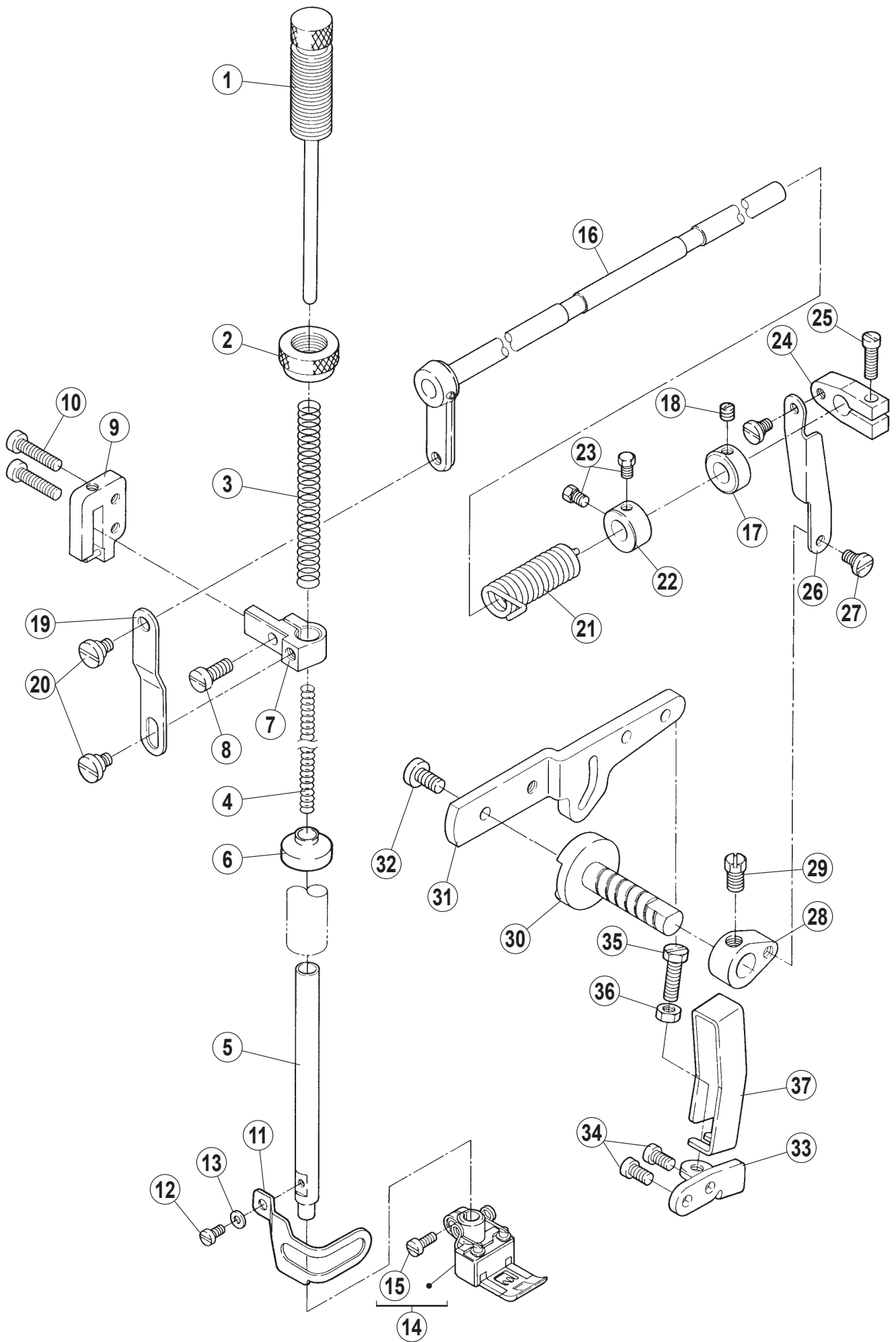




### 送り機構(3)

### FEED MECHANISM (3)

REF.NO.	PART NO.	部品名称	DESCRIPTION	QT.
1	2526080	ロッド	ROD	1
2	252609-920	クランク	CRANK	1
3	0045310	六角穴ボルト /M5 × 12	BOLT	1
4	2400550	座金	WASHER	1
5	0070410	皿ネジ /M3 × 6	SCREW	1
6	252610D0	クランク軸	CRANKSHAFT	1
7	240235-920	カラー	COLLAR	2
8	0045470	止ネジ /M6 × 5	SCREW	2
9	2526970	角駒	BLOCK	1
10	2526980	クランク軸	CRANKSHAFT	1
11	2021760	給油紐	OIL STRING	1
12	2021750	給油紐	OIL STRING	1
13	2073580	フェルト	FELT	2
14	2079250	フェルト	FELT	2
15	2527160	継手	JOINT	1
16	0045430	止ネジ /M4 × 4	SCREW	4
17	2527130	クランク軸	CRANKSHAFT	1
18	2073580	フェルト	FELT	2
19	2021760	給油紐	OIL STRING	1
20	2021750	給油紐	OIL STRING	1
21	240549-920	カラー	COLLAR	1
22	0045430	止ネジ /M4 × 4	SCREW	1
23	2527150	角駒	BLOCK	1
24	2079250	フェルト	FELT	2
25	2527000	座金	WASHER	1
26	2527030	ロッド	ROD	1
27	240544-20	ニードルベアリング	NEEDLE BEARING	1
28	2041070	座金	WASHER	1
29	0071430	平ネジ /M4 × 5.5	SCREW	1
30	252694-920	クランク	CRANK	1
31	0045000	六角穴ボルト /M5 × 10	BOLT	1
32	2079250	フェルト	FELT	2
33	2021750	給油紐	OIL STRING	1
34	2527140	クランク軸	CRANKSHAFT	1
35	2079250	フェルト	FELT	2
36	2021760	給油紐	OIL STRING	1
37	2021750	給油紐	OIL STRING	1
38	240549-920	カラー	COLLAR	2
39	0045430	止ネジ /M4 × 4	SCREW	2
40	2527150	角駒	BLOCK	1
41	2073580	フェルト	FELT	4





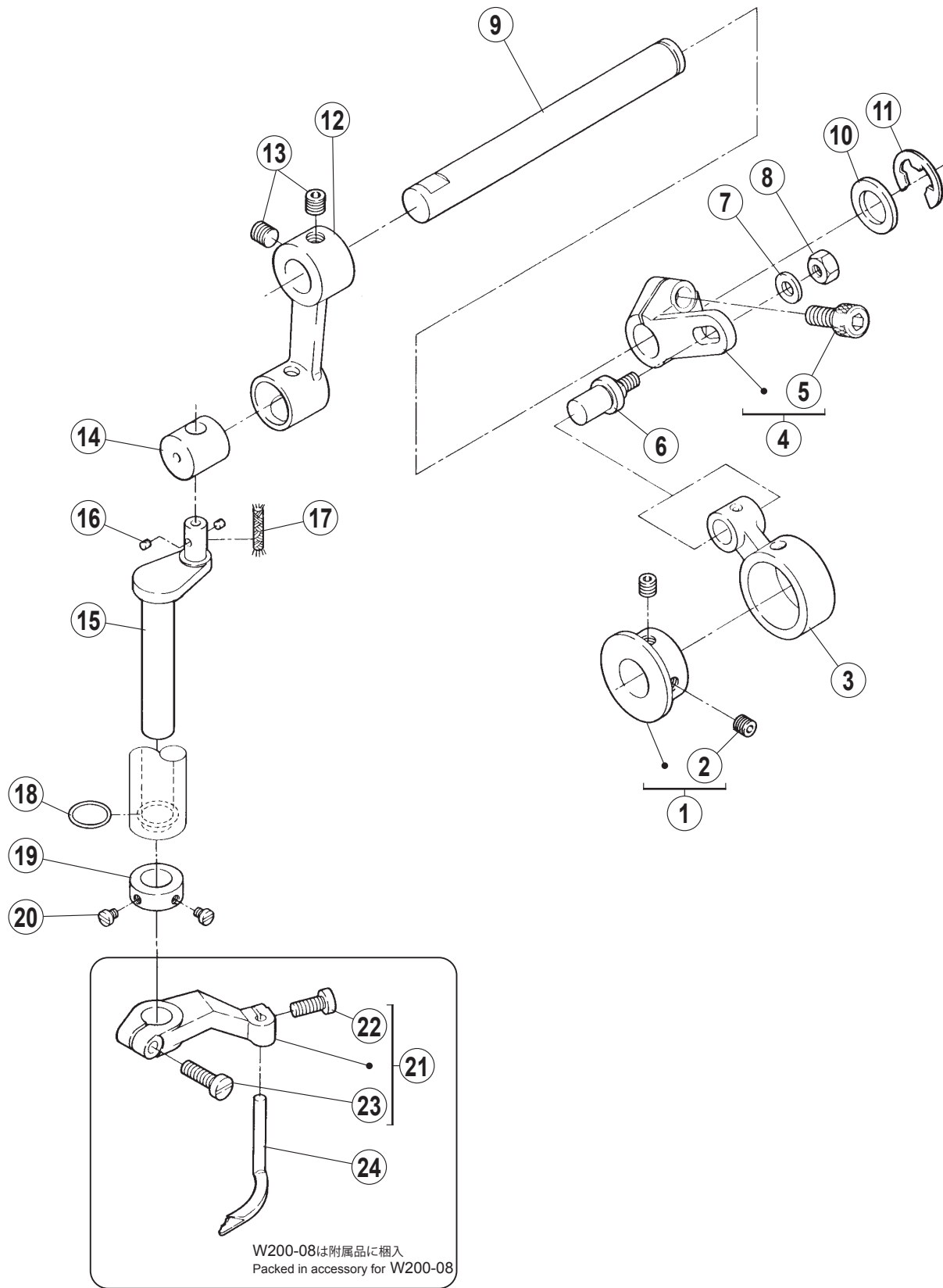
## 押工機構

## PRESSER FOOT MECHANISM

REF.NO.	PART NO.	部品名称	DESCRIPTION	QT.
1	253000-910	調節棒	ADJUSTING BAR	1
2	2530031	調節ナット	NUT	1
3	2402520	圧縮バネ	SPRING	1
4	2402530	圧縮バネ	SPRING	1
5	2530260	押工棒	PRESSER BAR	1
6	2530530	油除ケ	OIL SHIELD	1
7	2061390	押工棒抱キ	PRESSER BAR CLAMP	1
8	0051180	平ネジ /C5 × 12	SCREW	1
9	253005-910	案内	GUIDE	1
10	007025A0	平ネジ /M4 × 20	SCREW	2
11	2530280	フィンガーガード	FINGER GUARD	1
12	0070100	平ネジ /M3 × 6	SCREW	1
13	2404740	座金	WASHER	1
14	XXXXXX	押工 (組)	PRESSER FOOT ASSEMBLY	1
15	001170-30	平ネジ /C4 × 9	SCREW	1
16	253008-910	レバー	LEVER	1
17	1920240	カラー	COLLAR	1
18	0W00024-10	止ネジ /W2 × 4	SCREW	1
19	2061570	リンク	LINK	1
20	0053860	段付ネジ /C7	SCREW	2
21	2530100	ネジリバネ	SPRING	1
22	2061560	カラー	COLLAR	1
23	0050840	六角ネジ /C5 X 5.5	SCREW	2
24	2061490	クランク (上)	BELL CRANK (UPPER)	1
25	0051870	平ネジ /C5 × 14	SCREW	1
26	2530270	リンク	LINK	1
27	0051840	段付ネジ /C5	SCREW	2
28	2061480	クランク (下)	BELL CRANK (LOWER)	1
29	002022-40	六角ネジ /C10 × 9	SCREW	1
30	2530130	軸	SHAFT	1
31	2530140	レバー	LEVER	1
32	0070340	平ネジ /M5 × 10	SCREW	1
33	2530150	ブラケット	BRACKET	1
34	007019A0	平ネジ /M4 × 8	SCREW	2
35	0045810	六角ネジ /M5 × 20	SCREW	1
36	0048050	六角ナット /M5	NUT	1
37	250230-RA0	足揚げレバーガード	FOOT LIFT LEVER GUARD	1

● xxxxxx はゲージパーツです。  
部品番号は 48 ~ 50 頁のゲージパーツ表を  
参照してください。

● "xxxxxx" represents the gauge part.  
Please refer to the gauge part list (page 48-50).



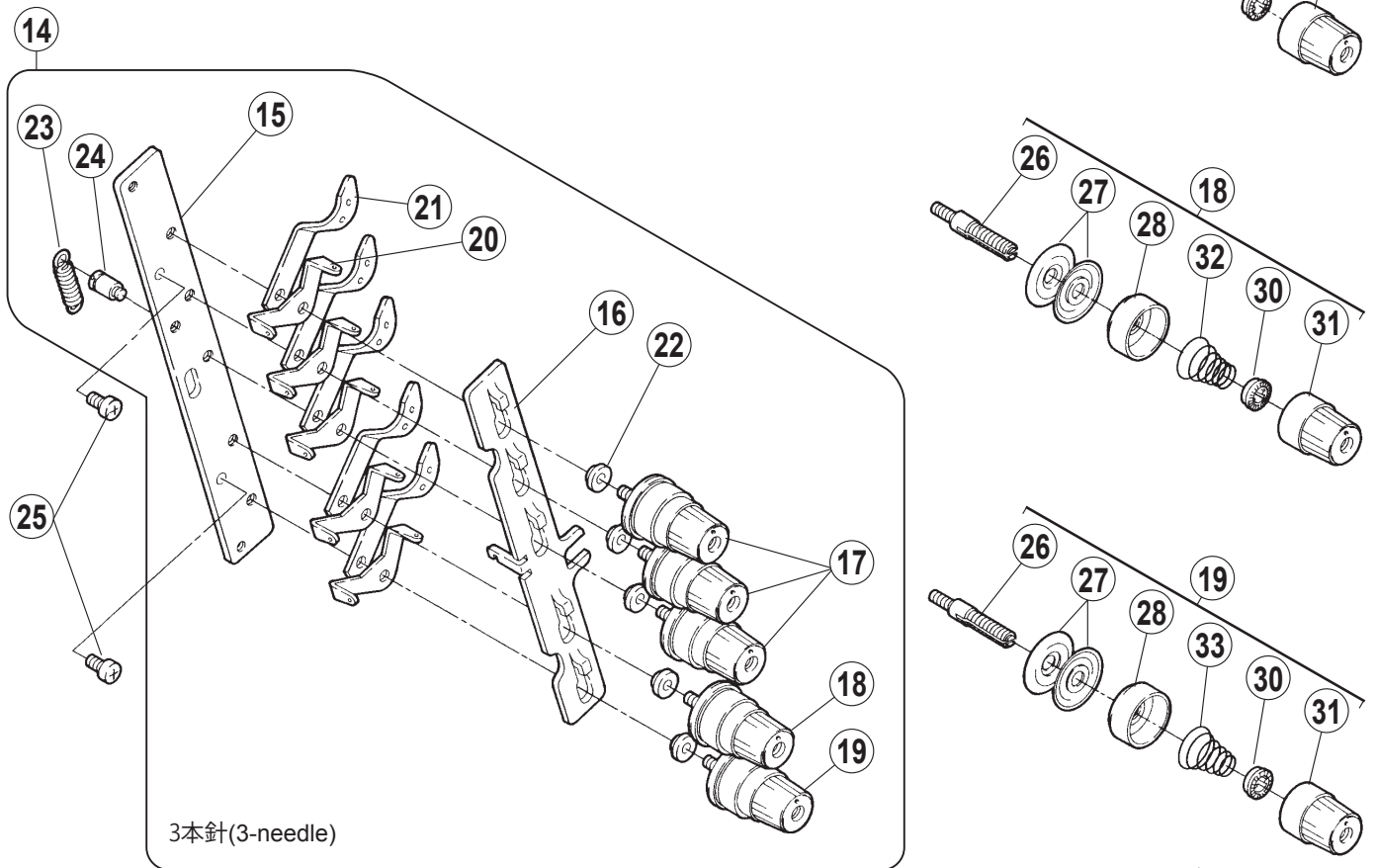
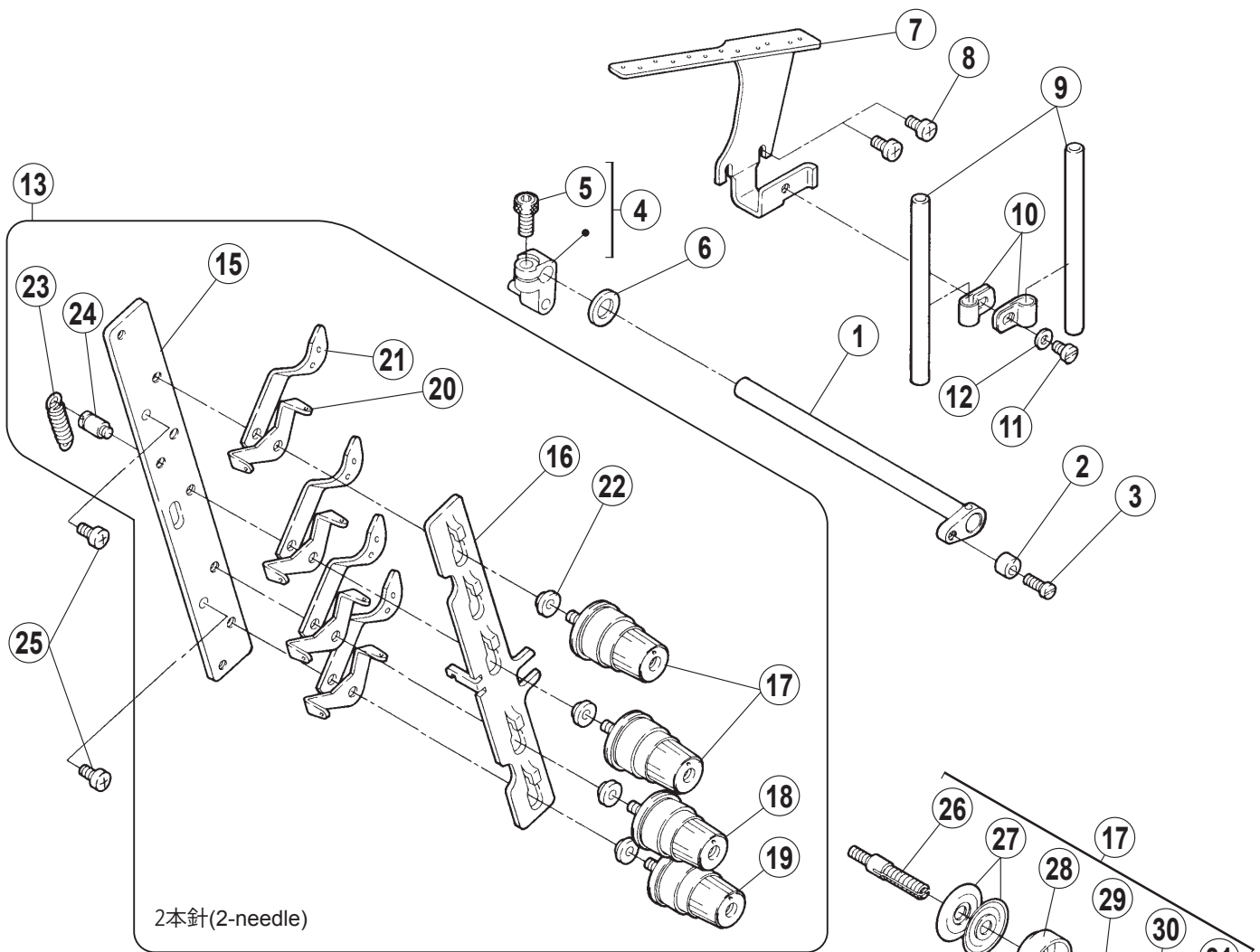
## 飾り振り機構

## SPREADER MECHANISM

REF.NO.	PART NO.	部品名称	DESCRIPTION	QT.
1	254501A920	エキセン (組)	ECCENTRIC ASSEMBLY	1
2	0045140	止ネジ /M5 × 5	SCREW	2
3	2545110	ロッド	CONNECTION	1
4	254503-920	クランク	CRANK	1
5	0045340	六角穴ボルト /M6 × 14	BOLT	1
6	2545040	ピン付ネジ /M5	SCREW	1
7	2400620	座金	WASHER	1
8	0048050	六角ナット /M5	NUT	1
9	2545190	軸	SHAFT	1
10	2061800	座金	WASHER	1
11	3066710	止メ輪	RING	1
12	254506B0	クランク	CRANK	1
13	0045470	止ネジ /M6 × 5	SCREW	2
14	2545070	駒	BLOCK	1
15	2545180	クランク軸	CRANKSHAFT	1
16	2079250	フェルト	FELT	2
17	2021760	給油紐	OIL STRING	1
18	2330200	Oリング	O RING	1
19	2120390	カラー	COLLAR	1
20	0012270	平ネジ /C × 3.7	SCREW	2
21	254516-920	レバー (組)	LEVER ASSEMBLY	1
22	0070200	平ネジ /M4 × 10	SCREW	1
23	0070220	平ネジ /M4 × 14	SCREW	1
24	XXXXXX	スプレッター	SPREADER	1

● xxxxxx はゲージパーツです。  
部品番号は 48 ~ 50 頁のゲージパーツ表を  
参照してください。

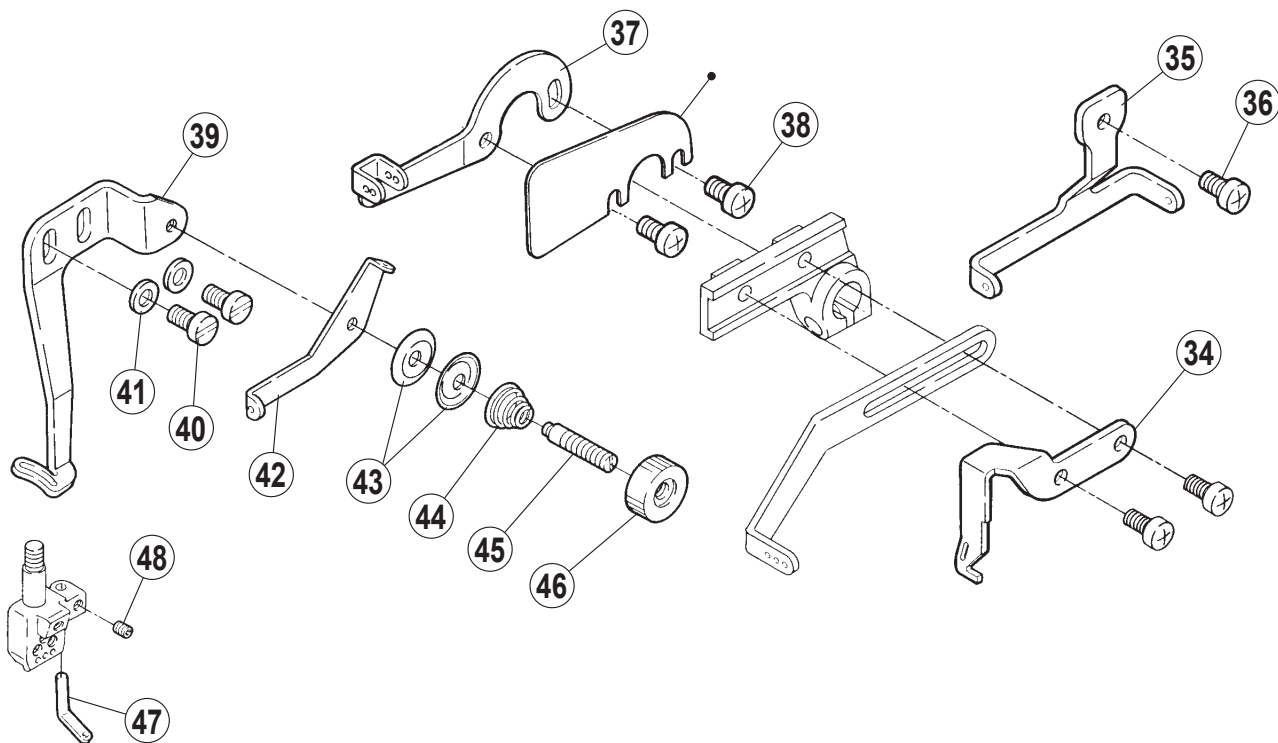
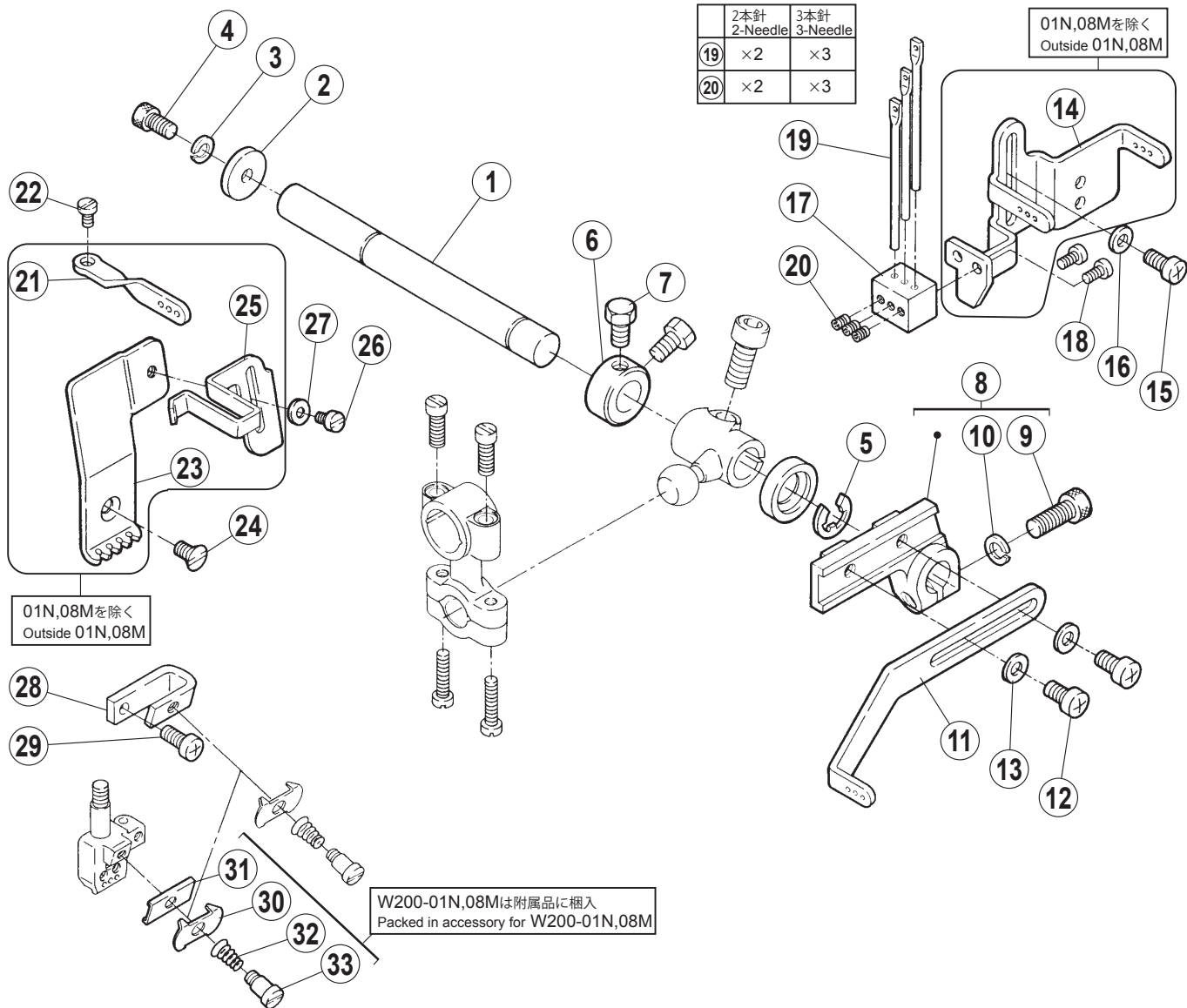
● "xxxxxx" represents the gauge part.  
Please refer to the gauge part list (page 48-50).



## 糸調子機構

## THREAD TENSION MECHANISM

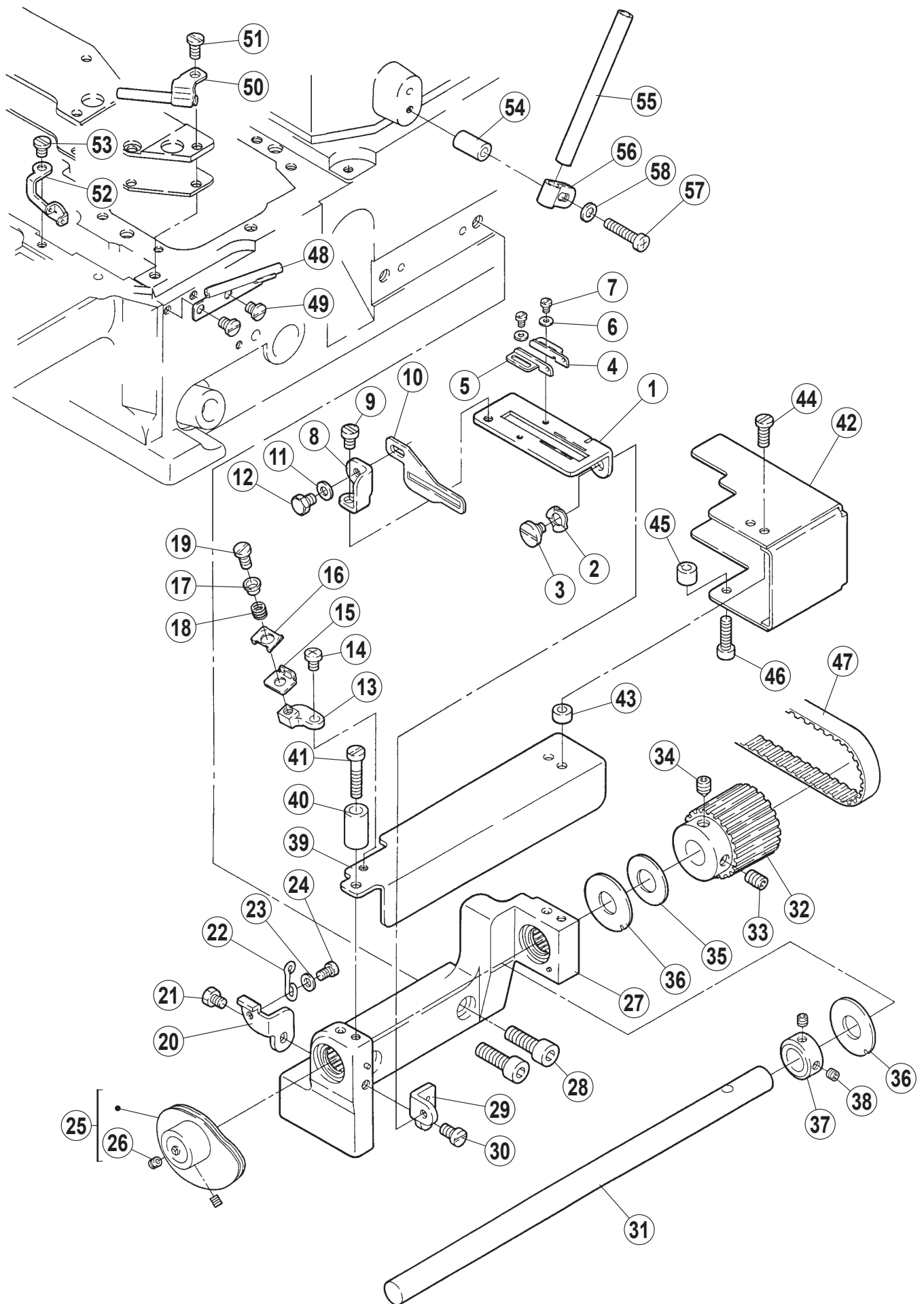
REF.NO.	PART NO.	部品名称	DESCRIPTION	QT.
1	254000-910	レバー	LEVER	1
2	2540220	カラー	COLLAR	1
3	002133-10	平ネジ /C5 × 12.5	SCREW	1
4	254003B910	クランク	CRANK	1
5	0045310	六角穴ボルト /M5 × 12	BOLT	1
6	2028680	座金	WASHER	1
7	2540080	糸道	THREAD GUIDE	1
8	007019A0	平ネジ /M4 × 8	SCREW	2
9	1921200	パイプ	PIPE	2
10	2061150	ブラケット	BRACKET	2
11	007018A0	平ネジ /M4 × 6	SCREW	1
12	3034480	座金	WASHER	1
13	254023C9T0	テンション (組)	TENSION CONTROL MECHANISM	1
14	254023E9T0	テンション (組)	TENSION CONTROL MECHANISM	1
15	2540190	ブラケット	BRACKET	1
16	2540210	糸緩め	THREAD RELEASER	1
17	263542A9T0	糸調子 (組)	TENSION SPRING ASSEMBLY	
18	263542B9T0	糸調子 (組)	TENSION SPRING ASSEMBLY	
19	263542C9T0	糸調子 (組)	TENSION SPRING ASSEMBLY	
20	2540200	糸道	THREAD GUIDE	
21	2062030	糸道	THREAD GUIDE	
22	2062020	スペーサー	SPACER	
23	3063010	引張りバネ	SPRING	1
24	0054470	段付ネジ /C5 × 3	SCREW	1
25	007019A0	平ネジ /M4 × 8	SCREW	2
26	001817-2A0	調子棒	SCREW STUD	1
27	2103190	調子皿	TENSION DISC	2
28	263544-TA0	受皿	CUP	1
29	2010370	圧縮バネ (強)	SPRING (HEAVY)	1
30	2084480	ラチェット	RATCHET	1
31	263543-TA0	調子ナット	NUT	1
32	2010860	圧縮バネ (中)	SPRING (MEDIUM)	1
33	2010680	圧縮バネ (弱)	SPRING (LIGHT)	1



## 針糸・飾り糸機構

## NEEDLE &amp; SPREADER THREAD HANDLING

REF.NO.	PART NO.	部品名称	DESCRIPTION	QT.
1	2535030	軸	SHAFT	1
2	2041070	座金	WASHER	1
3	2012520	バネ座金	SPRING WASHER	1
4	0045270	六角穴ボルト /M4 × 8	BOLT	1
5	2050610	止メ輪	RING	1
6	204754A0	カラー	COLLAR	1
7	0021930	六角ネジ /C5 × 8.5	SCREW	2
8	253504-920	レバー	LEVER	1
9	0045010	六角穴ボルト /M5 × 14	BOLT	1
10	3030670	バネ座金	SPRING WASHER	1
11	253505A1	糸繰り	THREAD TAKE-UP	1
12	007019A0	平ネジ /M4 × 8	SCREW	2
13	3034480	座金	WASHER	2
14	2535440	糸道	THREAD GUIDE	1
15	007019A0	平ネジ /M4 × 8	SCREW	1
16	3034480	座金	WASHER	1
17	2535450	ホルダー	HOLDER	1
18	0070100	平ネジ /M3 × 6	SCREW	2
19	2345210	糸道	THREAD GUIDE	2
20	0045350	止ネジ /M3 × 4	SCREW	2
21	2535070	糸道	THREAD GUIDE	1
22	0070090	平ネジ /M3 × 5	SCREW	1
23	253508A0	糸道	THREAD GUIDE	1
24	0070770	皿ネジ /M4 × 7	SCREW	1
25	253509A0	糸受	THREAD SUPPORT	1
26	0070080	平ネジ /M3 × 4	SCREW	1
27	2404740	座金	WASHER	1
28	2535160	糸調子台	THREAD TENSION BRACKET	1
29	007019A0	平ネジ /M4 × 8	SCREW	1
30	2535930	小調子皿	TENSION DISC	1
31	2345610	糸案内	THREAD GUIDE	1
32	2535170	調子バネ	SPRING	1
33	0W09070-20	段付ネジ /W5	SCREW	1
34	2535060	糸繰り	THREAD TAKE-UP	1
35	2535150	糸道	THREAD GUIDE	1
36	007019A0	平ネジ /M4 × 8	SCREW	1
37	2535140	糸道	THREAD GUIDE	1
38	007019A0	平ネジ /M4 × 8	SCREW	2
39	253548B0	糸案内	THREAD GUIDE	1
40	0070190	平ネジ /M4 × 8	SCREW	2
41	3034480	座金	WASHER	2
42	2535470	糸道	THREAD GUIDE	1
43	1371080	調子皿	TENSION DISC	2
44	2113880	圧縮バネ	SPRING	1
45	0071671	段付ネジ /M3	SCREW	1
46	2750340	ツマミ	KNOB	1
47	2536680	糸道	THREAD GUIDE	1
48	0045540	止ネジ /M3 × 3	SCREW	1

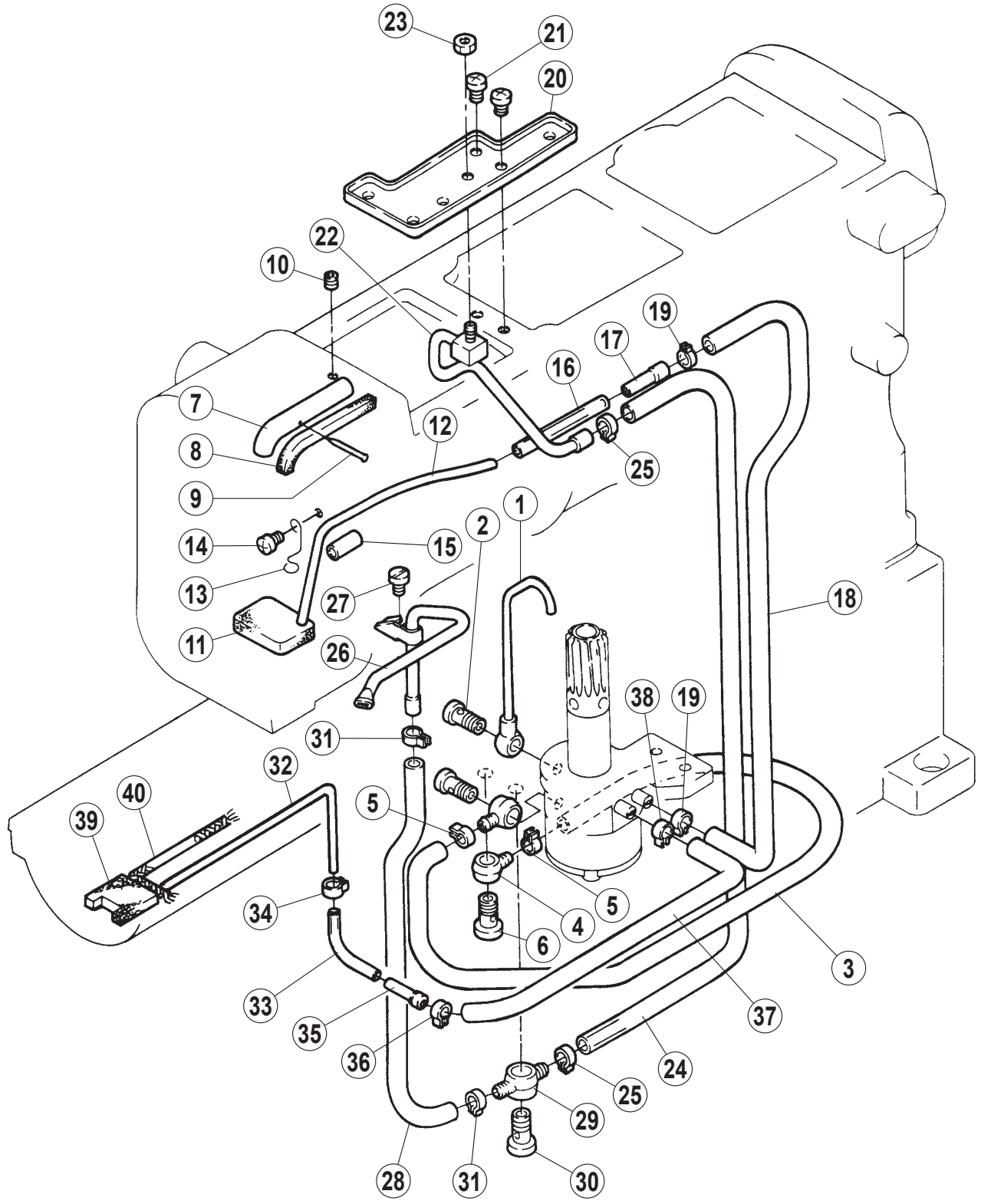




## 下糸繰り機構

## LOOPER THREAD HANDLING

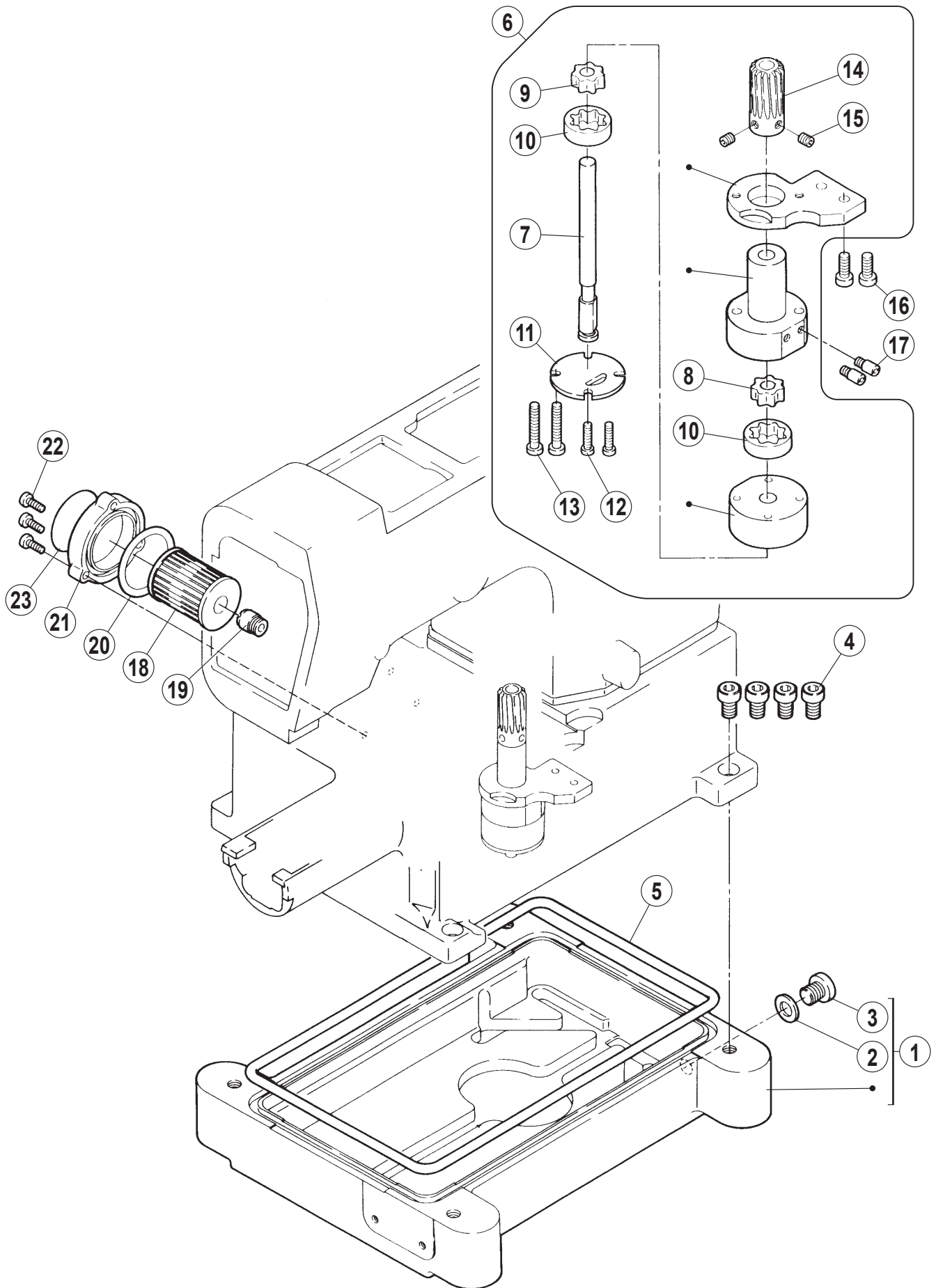
REF.NO.	PART NO.	部品名称	DESCRIPTION	QT.
1	2536810	ブラケット	BRACKET	1
2	2103070	波板座金	WASHER	1
3	0070660	段付ネジ/M4	SCREW	1
4	253534A0	下糸道 (右)	LOOPER THREAD GUIDE (RIGHT)	1
5	253533D0	糸道	THREAD GUIDE	1
6	2105850	座金	WASHER	2
7	0070310	平ネジ/M2.5×6	SCREW	2
8	2536320	ブラケット	SET PLATE	1
9	0071960	平ネジ/M4×4	SCREW	1
10	2536800	糸案内	THREAD GUIDE	1
11	3034480	座金	WASHER	1
12	0043250	六角ボルト/M4×6	BOLT	1
13	2536760	小調子台	THREAD RETAINER BRACKET	1
14	007018A0	平ネジ/M4×6	SCREW	1
15	2125030	小調子台	THREAD RETAINER BRACKET	1
16	2125040	小調子皿	TENSION DISC	1
17	2107500	小調子皿案内	GUIDE	1
18	2107510	圧縮バネ	SPRING	1
19	0070820	平ネジ/M4×8	SCREW	1
20	2536351	ブラケット	SET PLATE	1
21	0043250	六角ボルト/M4×6	BOLT	1
22	2103060	線細工バネ	SPRING	1
23	1379060	座金	WASHER	1
24	0070120	平小ネジ/M3.5×6	SCREW	1
25	253689-910	下糸繰り (組)	THREAD TAKE-UP ASSEMBLY	1
26	0045430	止ネジ/M4×4	SCREW	2
27	253625-9P0	ブラケット (組)	BRACKET ASSEMBLY	1
28	0045030	六角穴ボルト/M6×20	BOLT	2
29	2536360	ブラケット	SET PLATE	1
30	0070190	平ネジ/M4×8	SCREW	1
31	2536710	軸	SHAFT	1
32	2536230	ギヤ	GEAR	1
33	0045480	止ネジ/M6×8	SCREW	1
34	0045550	止ネジ/M6×8	SCREW	1
35	2402790	座金	WASHER	1
36	2402780	座金	WASHER	2
37	2403080	カラー	COLLAR	1
38	0045430	止ネジ/M4×4	SCREW	2
39	2536401	カバー	COVER	1
40	2403320	スペーサー	SPACER	1
41	0072130	平ネジ/M4×16	SCREW	1
42	2536740	タイミングベルトカバー	BELT COVER	1
43	2403210	スペーサー	SPACER	1
44	0070210	平ネジ/M4×12	SCREW	1
45	2405600	スペーサー	SPACER	1
46	0045290	六角穴ボルト/M4X16	BOLT	1
47	253641A0	タイミングベルト	TIMING BELT	1
48	253685-910	糸道パイプ (組)	THREAD TUBE	1
49	0071430	平ネジ/M4×5.5	SCREW	2
50	253687-910	糸道パイプ (組)	THREAD TUBE	1
51	0070820	平ネジ/M4×8	SCREW	1
52	2536750	糸道	THREAD GUIDE	1
53	0070820	平ネジ/M4×8	SCREW	1
54	2403320	スペーサー	SPACER	1
55	2536790	パイプ	PIPE	1
56	2061150	ブラケット	BRACKET	1
57	007025A0	平ネジ/M4×20	SCREW	1
58	3034480	座金	WASHER	1



## 給油機構 (1)

## LUBRICATION MECHANISM (1)

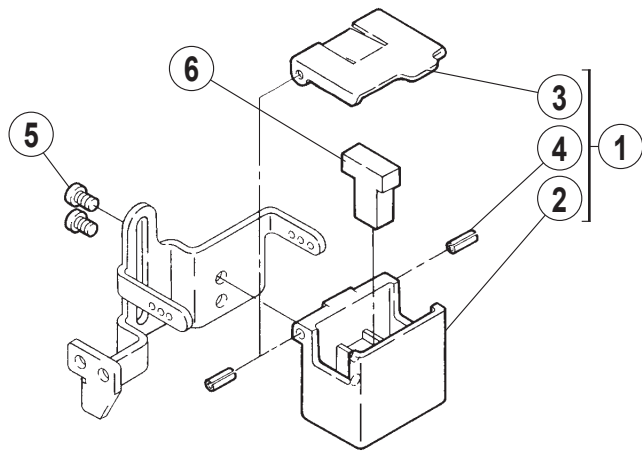
REF.NO.	PART NO.	部品名称	DESCRIPTION	QT.
1	255035-910	パイプ	PIPE	1
2	2550370	継手ネジ	JOINT SCREW	1
3	2401350	チューブ	TUBE	1
4	2001360	継手	JOINT	2
5	2021990	クランプ	CLAMP	2
6	2001520	継手ネジ	JOINT SCREW	2
7	2550030	パイプ	PIPE	1
8	2401360	フェルト	FELT	1
9	2107660	止ピン	PIN	1
10	0045140	止ネジ /M5 × 5	SCREW	1
11	2550210	フェルト	FELT	1
12	2550390	パイプ	PIPE	1
13	2550050	ラッチ	LATCH	1
14	007018A0	平ネジ /M4 × 6	SCREW	1
15	2401430	チューブ	TUBE	1
16	2401440	チューブ	TUBE	1
17	2550380	継手	JOINT	1
18	2401450	チューブ	TUBE	1
19	2021990	クランプ	CLAMP	2
20	2550990	油受け	OIL RELEASE PLATE	1
21	007018A0	平ネジ /M4 × 6	SCREW	2
22	255097-910	噴油管	OIL SPLASH PIPE	1
23	0048210	六角ナット /M4	NUT	1
24	2400060	チューブ	TUBE	1
25	2021990	クランプ	CLAMP	2
26	255094-910	噴油管	OIL SPLASH PIPE	1
27	007018A0	平ネジ /M4 × 6	SCREW	1
28	200140A0	チューブ	OIL TUBE	1
29	2551230	継手	JOINT	1
30	2001520	継手ネジ	JOINT SCREW	1
31	2021990	クランプ	CLAMP	2
32	2551390	パイプ	PIPE	1
33	2405680	チューブ	TUBE	1
34	2551370	クランプ	CLAMP	1
35	2550380	継手	JOINT	1
36	2021990	クランプ	CLAMP	1
37	2057630	チューブ	TUBE	1
38	2021990	クランプ	CLAMP	1
39	2551400	フェルト	FELT	1
40	2021760	給油紐	OIL STRING	1



## 給油機構 (2)

## LUBRICATION MECHANISM (2)

REF.NO.	PART NO.	部品名称	DESCRIPTION	QT.
1	2550410	オイルパン (組)	OIL RESERVOIR ASSEMBLY	1
2	202287A0	座金	WASHER	1
3	005138B0	平ネジ /H11 × 12	SCREW	1
4	0045040	六角穴ボルト /M8 × 20	BOLT	4
5	2551440	Oリング	O RING	1
6	255091-910	ポンプ (組)	OIL PUMP ASSEMBLY	1
7	2550240	軸	SHAFT	1
8	2550250	ローター	ROTOR	1
9	2550260	ローター	ROTOR	1
10	2550270	ローター	ROTOR	2
11	2550280	カバー	COVER	1
12	0070260	平ネジ /M4 × 5	SCREW	2
13	0070150	平ネジ /M3.5 × 14	SCREW	2
14	2550190	ウォームホイール	WORM WHEEL	1
15	0045140	止ネジ /M5 × 5	SCREW	2
16	0045310	六角穴ボルト /M5 × 12	BOLT	2
17	2550930	継手ネジ	JOINT SCREW	2
18	2062330	エレメント	OIL FILTER	1
19	2102000	ブラケット /フィルタ	OIL FILTER BRACKET	1
20	2064310	Oリング	O RING	1
21	210201-PD1	蓋	COVER	1
22	007021A0	平ネジ /M4 × 12	SCREW	3
23	9A30020	フィルタシール	FILTER SEAL	1



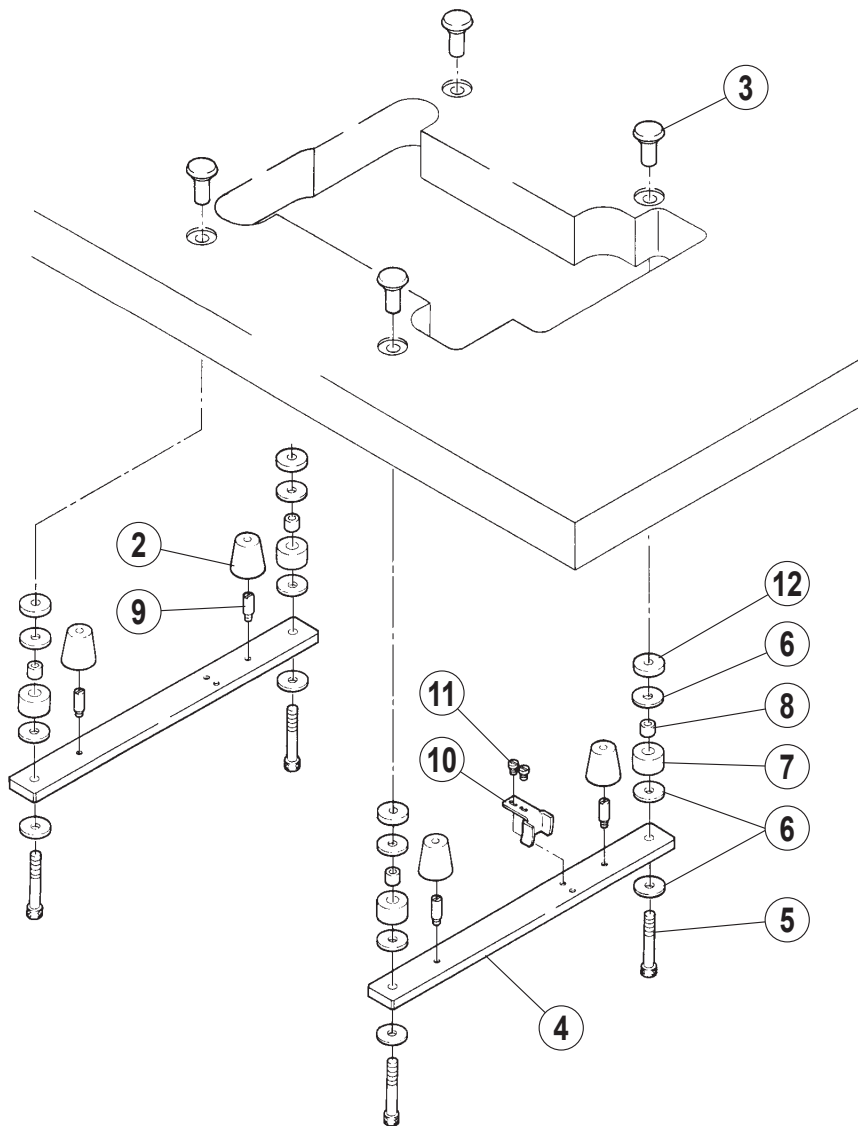
## HR 装置

## HR DEVICE

REF.NO.	PART NO.	部品名称	DESCRIPTION	QT.
1	207065-9P0	シリコンタンク上 (組)	SILICONE OIL RESERVOIR (UPPER) ASSEMBLY	1
2	207066-PD0	シリコンタンク (上)	SILICONE OIL RESERVOIR (UPPER)	1
3	207067-PD0	蓋	CAP	1
4	2067810	スプリングピン	SPRING PIN	2
5	0050530	平ネジ /C4 × 4.8	SCREW	2
6	2070680	フェルト	FELT	1

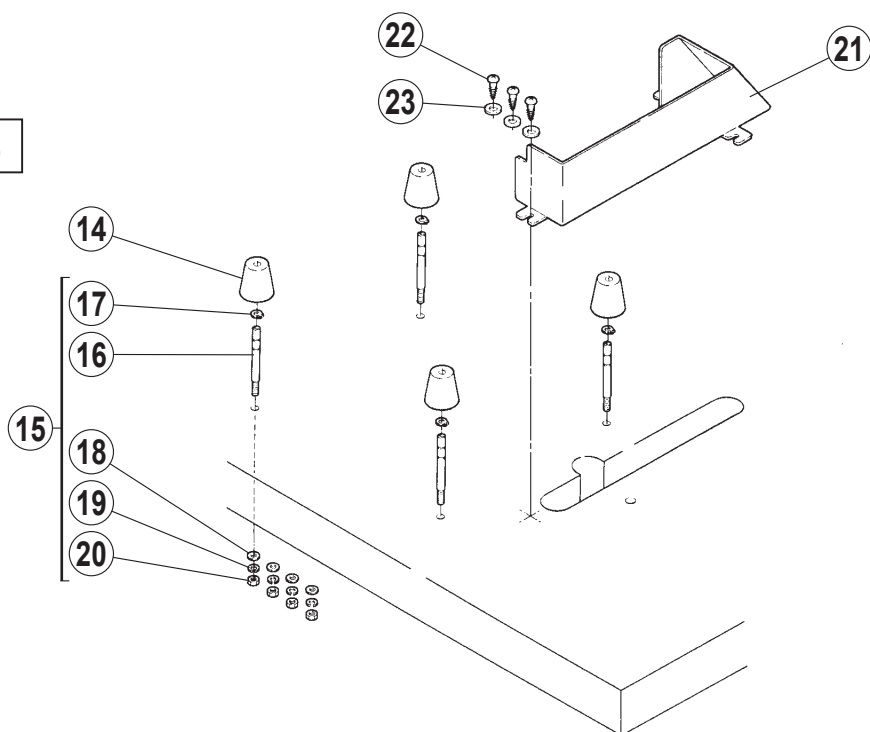
附属品に梱入  
Put in accessory

1 2 × 4



附属品に梱入  
Put in accessory

13 14 × 4





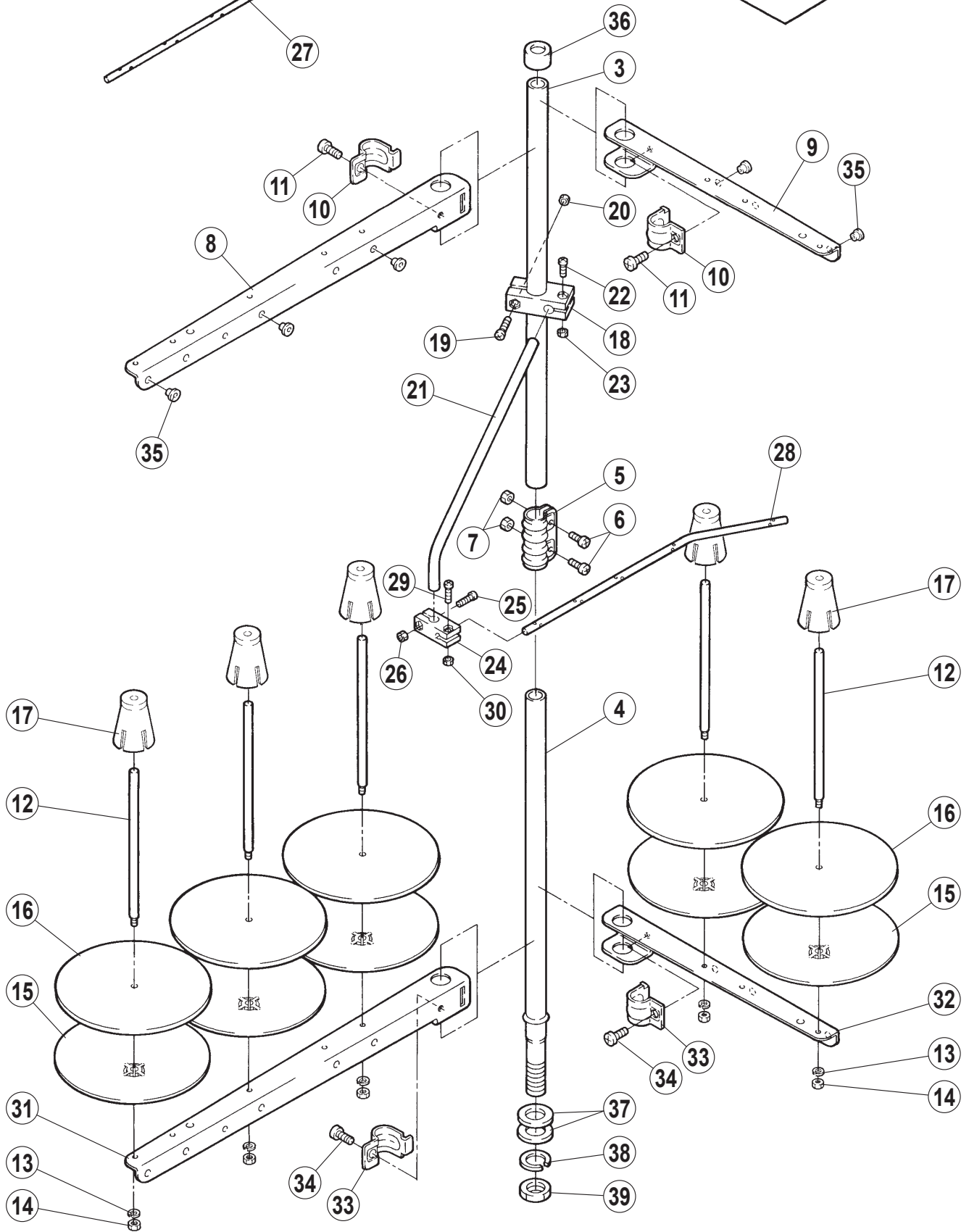
## 据付附属品

## INSTALLATIONS

REF.NO.	PART NO.	部品名称	DESCRIPTION	QT.
1	0090160	クッションゴム (セット)	CUSHION RUBBER (SET)	1
2	2063380	クッションゴム	CUSHION RUBBER	4
3	2063360	半沈用ナット /M8	NUT	4
4	2590000	据付台	REST BOARD	2
5	0045120	六角穴ボルト /M8 × 55	BOLT	4
6	2063370	座金	WASHER	12
7	2057640	防振ゴム	CUSHION RUBBER	4
8	2057650	ライナー	LINER	4
9	0070930	ピン付ネジ /M5	SCREW	4
10	2063290	鎖案内	TREADLE CHAIN GUIDE	1
11	0070270	平ネジ /M5 × 8	SCREW	2
12	2054670	スペーサー	SPACER	4
13	0090160	クッションゴム (セット)	CUSHION RUBBER (SET)	1
14	2063380	クッションゴム	CUSHION RUBBER	4
15	0090320	ネジ (セット)	SCREW (SET)	1
16	2070730	段付ネジ /C10	SCREW	4
17	2070740	止メ輪	RING	4
18	2007280	座金	WASHER	4
19	2020450	バネ座金	SPRING WASHER	4
20	0050200	六角ナット /C10	NUT	4
21	259003ATB0	ベルトガード	BELT GUARD	1
22	0049060	木ネジ	SCREW	3
23	3033350	座金	WASHER	3

- |   |                |
|---|----------------|
| 1 | 6本立<br>6-spool |
| 2 | 5本立<br>5-spool |

附属品に梱入  
Packed in accessory

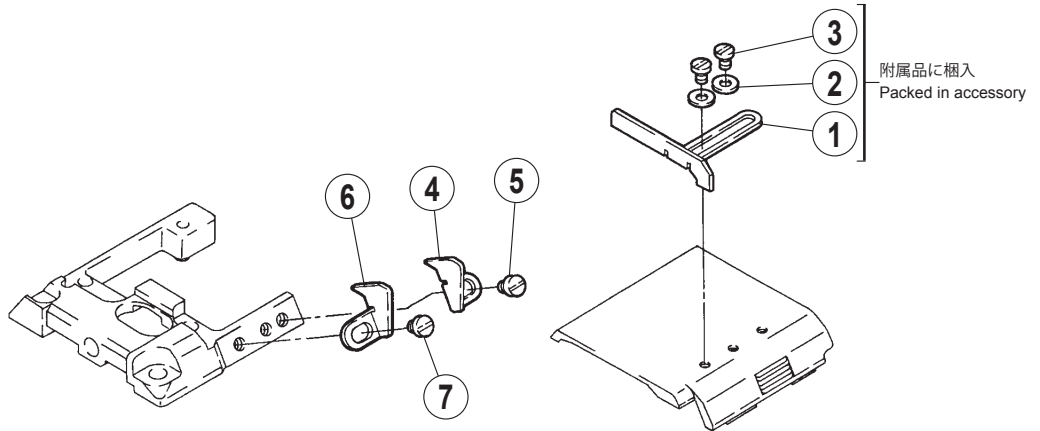


## 糸立台

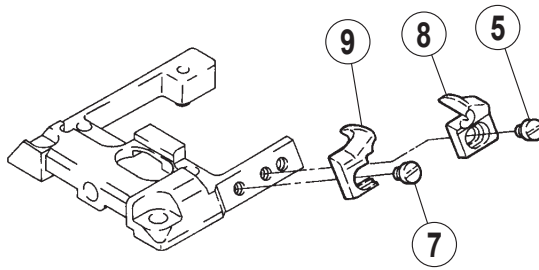
## THREAD STAND

REF.NO.	PART NO.	部品名称	DESCRIPTION	QT.
1	000100-9P0	糸立て(組) (6本立)	THREAD STAND ASSY.(6-SPOOL)	1
2	000100A9P0	糸立て(組) (5本立)	THREAD STAND ASSY.(5-SPOOL)	1
3	000101-PA0	スタンド棒 (上)	COLUMN PIPE (UPPER)	1
4	000102-PA0	スタンド棒 (下)	COLUMN PIPE (LOWER)	1
5	0001030	ジョイント	JOINT	1
6	004066-HU0	ネジ/M5×14	SCREW	2
7	004067-HU0	六角ナット/M5	NUT	2
8	000104-PA0	ブラケット (3本立)	BRACKET (3-SPOOL)	1
9	000104APA0	ブラケット (2本立)	BRACKET (2-SPOOL)	1
10	0001160	ホルダー	HOLDER	2
11	004068-HU0	ネジ/M6×16	SCREW	2
12	0001050	糸立棒	SPOOL PIN	5
13	303067A0	バネ座金	SPRING WASHER	5
14	004067-HU0	六角ナット/M5	NUT	5
15	000106-PA0	受皿	SPOOL TRAY	5
16	0001070	ウレタン	SPOOL MAT	5
17	000108-PA0	揺れ止め	SPOOL RETAINING FIN	5
18	000109-PA0	ブラケット	BRACKET	1
19	0041130	ネジ/M4×20	SCREW	1
20	0048030	六角ナット/M5	NUT	1
21	0001100	糸道棒	THREAD GUIDE BAR	1
22	004065-HU0	ネジ/M4×25	SCREW	1
23	0048030	六角ナット/M5	NUT	1
24	000111-PA0	ブラケット	BRACKET	1
25	004065-HU0	ネジ/M4×25	SCREW	1
26	0048030	六角ナット/M5	NUT	1
27	0001120	糸道棒 (6本立)	THREAD GUIDE BAR (6-SPOOL)	1
28	000112A0	糸道棒 (5本立)	THREAD GUIDE BAR (5-SPOOL)	1
29	004065-HU0	ネジ/M4×25	SCREW	1
30	0048030	六角ナット/M5	NUT	1
31	000104-PA0	ブラケット (3本立)	BRACKET (3-SPOOL)	1
32	000104APA0	ブラケット (2本立)	BRACKET (2-SPOOL)	1
33	0001160	ホルダー	HOLDER	2
34	004068-HU0	ネジ/M6×16	SCREW	2
35	0001130	糸道	THREAD GUIDE	5
36	0001140	キャップ	ROD CAP	1
37	0001150	座金	WASHER	2
38	0001170	バネ座金	SPRING WASHER	1
39	007370-HU0	六角ナット/M16	NUT	1

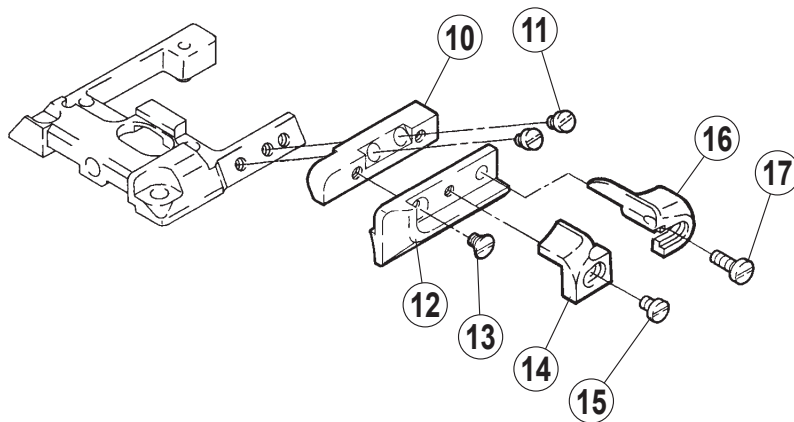
W200-01E



W200-03F



W200-03G

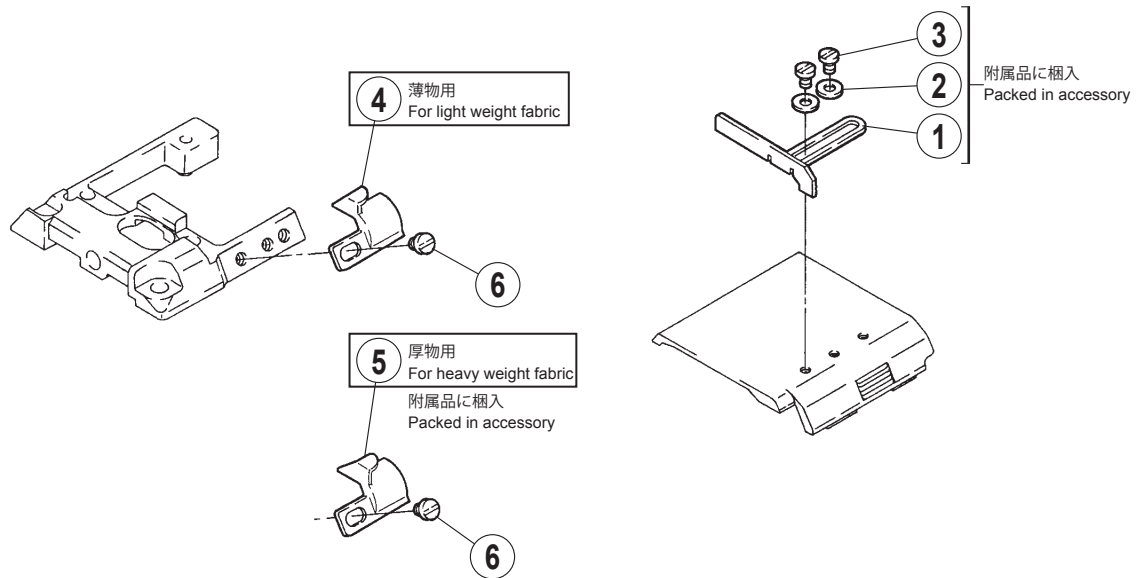


## 専用部品 (1)

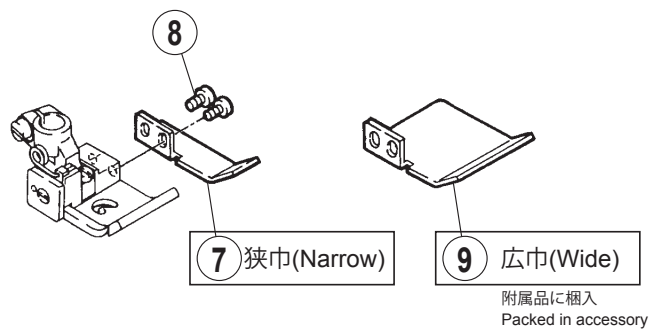
## SPECIFIC PARTS (1)

REF.NO.	PART NO.	部品名称	DESCRIPTION	QT.
1	2581670	布案内 (右)	FABRIC GUIDE (RIGHT)	1
2	2105850	座金	WASHER	2
3	0071560	平ネジ /M2.5 × 3.4	SCREW	2
4	2581760	布案内 (右)	FABRIC GUIDE (RIGHT)	1
5	0071540	平ネジ /M3 × 3.5	SCREW	1
6	2581770	布案内 (左)	FABRIC GUIDE (LEFT)	1
7	0071540	平ネジ /M3 × 3.5	SCREW	1
8	2581690	布案内 (右)	FABRIC GUIDE (RIGHT)	1
9	2581700	布案内 (左)	FABRIC GUIDE (LEFT)	1
10	2581740	ブラケット	BRACKET	1
11	0071540	平ネジ /M3 × 3.5	SCREW	2
12	2581750	ブラケット	BRACKET	1
13	0070400	皿ネジ /M3 × 4	SCREW	1
14	2575750	布案内 (左)	FABRIC GUIDE (LEFT)	1
15	0071540	平ネジ /M3 × 3.5	SCREW	1
16	2575760	布案内 (右)	FABRIC GUIDE (RIGHT)	1
17	0070110	平ネジ /M3 × 8	SCREW	1

W200-08



W200-08B

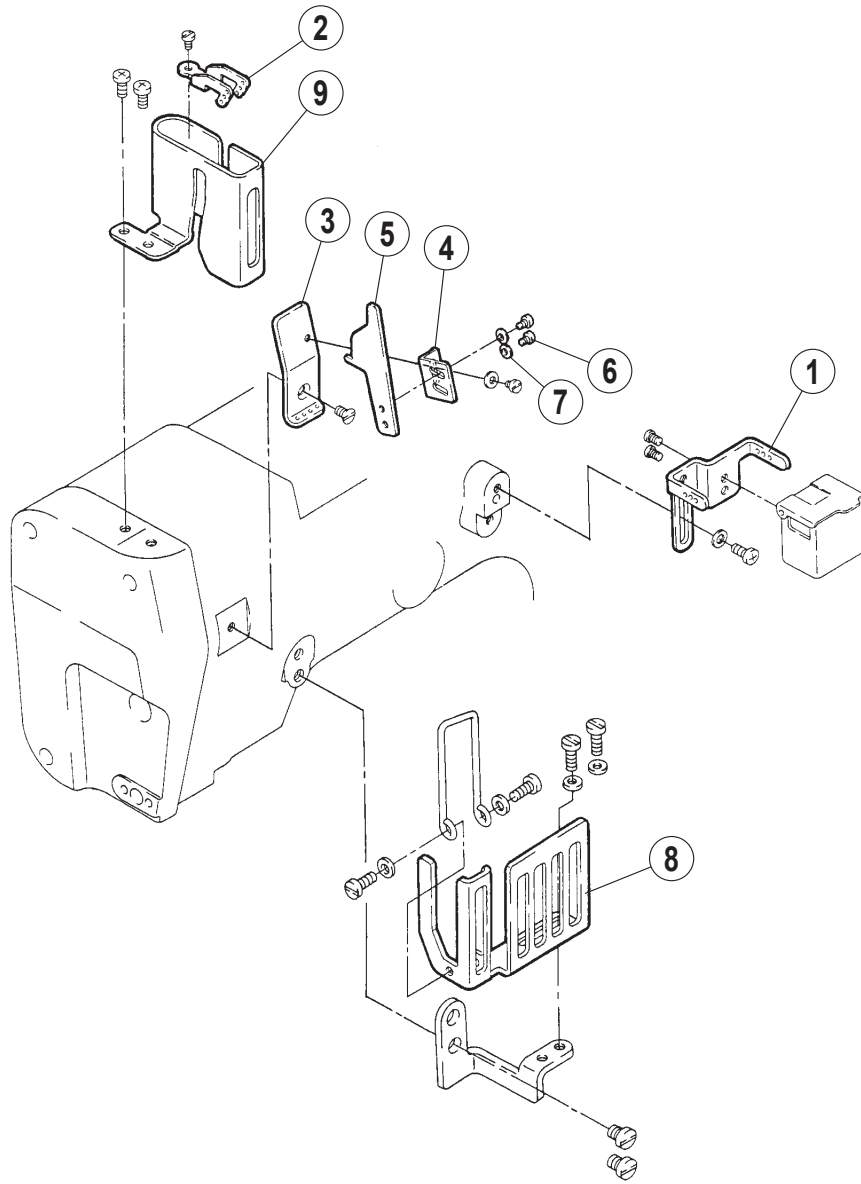


## 専用部品 (2)

## SPECIFIC PARTS (2)

REF.NO.	PART NO.	部品名称	DESCRIPTION	QT.
1	2581670	布案内 (右)	FABRIC GUIDE (RIGHT)	1
2	2105850	座金	WASHER	2
3	0071560	平ネジ /M2.5 × 3.4	SCREW	2
4	2581780	布案内 (左)	FABRIC GUIDE (LEFT)	1
5	2581790	布案内 (左)	FABRIC GUIDE (LEFT)	1
6	0071540	平ネジ /M3 × 3.5	SCREW	1
7	257761A0	押工補助板	FABRIC GUIDE	1
8	0070310	平ネジ /M2.5 × 6	SCREW	2
9	2577610	押工補助板	FABRIC GUIDE	1

W200-01N,08M





**専用部品 (3)****SPECIFIC PARTS (3)**

REF.NO.	PART NO.	部品名称	DESCRIPTION	QT.
1	2536780	ブラケット	BRACKET	1
2	2536770	糸道	THREAD GUIDE	1
3	2536840	糸道	THREAD GUIDE	1
4	2536830	ブラケット	BRACKET	1
5	2536820	針糸カム	NEEDLE THREAD CAM	1
6	0071540	平ネジ /M3 × 3.5	SCREW	2
7	2028750	座金	WASHER	2
8	2504340	糸繰りガード	THREAD TAKE-UP GUARD	1
9	2504350	針棒ガード	NEEDLE BAR GUARD	1



マシン形式 MACHINE TYPE /SPEC.	ゲージ GAUGE	針留 NEEDLE HOLDER	針板 NEEDLE PLATE	主送り歯 MAIN FEED DOG	差動送り歯 DIFF. FEED DOG	押エ PRESSER FOOT	ルーパー LOOPER	針受け(前) NEEDLE GUARD FRONT	針受け(後) NEEDLE GUARD REAR	スプレッダー SPREADER	針 NEEDLE
<b>W264-01CB</b>	232	257541-321	259612B320			257460-320					UY128GAS #9S
	240	" 401	" B400	259146-16F0	259254-16F1	" 400				2575660	
	248	" 481	" B480			" 480					
	256	257542-561	259613B560			" 560	2575660	2595720	259573-920		
	264	" 641	" B640	259148-16F0	259255-16F1	" 640					
	356	" 561	259614B560			257461-560					
	364	" 641	" B640			" 640					
<b>W264-01CC</b>	232	257541-321	259612C320			257460-320					UY128GAS #9S
	240	" 401	" C400	259146-16F0	259254-16F1	" 400				2575660	
	248	" 481	" C480			" 480					
	256	257542-561	259613C560			" 560	2575660	2595720	259573-920		
	264	" 641	" C640	259148-16F0	259255-16F1	" 640					
	356	" 561	259614C560			257461-560					
	364	" 641	" C640			" 640					
<b>W264-01EB</b>	248	257541-481	259616B480	259146-16F0	259258-16F0	257471-480					UY128GAS #9S
	356	257542-561	259617B560	259148-16F0	259259-16F0	257472-560	2575660	2595720	259573-920	2575660	
	364	" 641	" B640			" 640					
<b>W264-01NC</b>	356	257542-561	259622C560	259148-16F0	259255-16F1	257461-560	2575660	2595720	259573-920	2575660	UY128GAS #10S



マシン形式 MACHINE TYPE /SPEC.	ゲージ GAUGE	針留 NEEDLE HOLDER	針板 NEEDLE PLATE	主送り歯 MAIN FEED DOG	差動送り歯 DIFF. FEED DOG	押エ PRESSER FOOT	ルーパー LOOPER	針受け(前) NEEDLE GUARD FRONT	針受け(後) NEEDLE GUARD REAR	スプレッダー SPREADER	針 NEEDLE
<b>W264-03FB</b>	240	257541-401	259611B400	259146-16F0	259265-16F0	257467-400					UY128GAS #9S
	248	" 481	259615B480	259149-16F0		" 480					
	256	257542-561	259607B560			" 560	2575660	2595720	259573-920	2575650	
	264	" 641	" B640	259147-16F0	259266-16F0	" 640					
	356	" 561	259608B560			257468-560					UY128GAS #10S
	364	" 641	" B640			" 640					
<b>W264-03FC</b>	240	257541-401	259611C400	259146-16F0	259265-16F0	257467-400					UY128GAS #9S
	248	" 481	259615C480	259149-16F0		" 480					
	256	257542-561	259607C560			" 560	2575660	2595720	259573-920	2575650	
	264	" 641	" C640	259147-16F0	259266-16F0	" 640					
	356	" 561	259608C560			257468-560					UY128GAS #10S
	364	" 641	" C640			" 640					
<b>W264-03GB</b>	240	257541-401	259618B400	259146-16F0	259262-16F0	257471-400					UY128GAS #9S
	248	" 481	" B480			" 480					
	356	257542-561	259619B560	259148-16F0	259263-16F0	257472-560	2575660	2595720	259573-920	2575650	UY128GAS #10S
	364	" 641	259619B640			" 640					
<b>W264-03GC</b>	240	257541-401	259618C400	259146-16F0	259262-16F0	257471-400					UY128GAS #9S
	248	" 481	" C480			" 480					
	356	257542-561	259619C560	259148-16F0	259263-16F0	257472-560	2575660	2595720	259573-920	2575650	UY128GAS #10S
	364	" 641	259619C640			" 640					

マシン形式 MACHINE TYPE /SPEC.	ゲージ GAUGE	針留 NEEDLE HOLDER	針板 NEEDLE PLATE	主送り歯 MAIN FEED DOG	差動送り歯 DIFF. FEED DOG	押エ PRESSER FOOT	ルーバー LOOPER	針受け(前)		針受け(後)	スプレッダー SPREADER	針 NEEDLE
								NEEDLE GUARD FRONT	NEEDLE GUARD REAR			
<b>W264-08AB</b>	240	257541-401	259610B400	259146-16F0	259252-16F1	257460-400						UY128GAS #9S
	248	" 481	" B480			" 480	2575660	2595720	259573-920	2575650		UY128GAS #10S
	356	257542-561	259609B560	259148-16F0	259251-16F1	257461-560						
	364	" 641	" B640			" 640						
<b>W264-08AC</b>	240	257541-401	259610C400	259146-16F0	259252-16F1	257460-400						UY128GAS #9S
	248	" 481	" C480			" 480	2575660	2595720	259573-920	2575650		UY128GAS #10S
	356	257542-561	259609C560	259148-16F0	259251-16F1	257461-560						
	364	" 641	" C640			" 640						
<b>W264-08BB</b>	232	257541-321	259610B320			257479-320						UY128GAS #9S
	240	" 401	" B400	259146-16F0	259252-16F1	" 400						
	248	" 481	" B480			" 480	2575660	2595720	259573-920	2575650		
	356	257542-561	259609B560	259148-16F0	259251-16F1	257480-560						UY128GAS #10S
<b>W264-08BC</b>	240	" 641	" B640			" 640						
	240	257541-401	259610C400	259146-16F0	259252-16F1	257479-400						UY128GAS #9S
	248	" 481	" C480			" 480	2575660	2595720	259573-920	2575650		UY128GAS #10S
	356	257542-561	259609C560	259148-16F0	259251-16F1	257480-560						
<b>W264-08MC</b>	364	" 641	" C640			" 640						
	356	257542-561	259623C560	259148-16F0	259251-16F1	257461-560	2575660	2595720	259573-920	2575650		UY128GAS #10S

# インデックス

# INDEX

PART NO.	PAGE	REF.NO.	PART NO.	PAGE	REF.NO.	PART NO.	PAGE	REF.NO.	PART NO.	PAGE	REF.NO.	PART NO.	PAGE	REF.NO.
000100-9P0	41	1	0045430	21	22	0070200	17	64	2001360	33	4	207067-PD0	37	3
000100A9P0	41	2	0045430	21	39	0070200	25	22	200140A0	33	28	2070680	37	6
000101-PA0	41	3	0045430	31	26	007020A0	5	19	2001520	33	6	2070730	39	16
000102-PA0	41	4	0045430	31	38	007020A0	7	7	2001520	33	30	2070740	39	17
0001030	41	5	0045470	9	10	0070210	15	20	2007280	39	18	2073580	17	13
000104APA0	41	9	0045470	9	12	0070210	15	26	2009830	17	34	2073580	17	48
000104APA0	41	32	0045470	9	14	0070210	31	44	2010370	27	29	2073580	19	12
000104-PA0	41	8	0045470	9	17	007021A0	5	5	2010680	27	33	2073580	19	21
000104-PA0	41	31	0045470	11	17	007021A0	5	8	201074A0	15	9	2073580	19	26
0001050	41	12	0045470	11	20	007021A0	11	9	2010860	27	32	2073580	21	13
000106-PA0	41	15	0045470	11	22	007021A0	13	10	2011910	5	40	2073580	21	18
0001070	41	16	0045470	11	25	007021A0	13	12	2012520	15	15	2073580	21	41
000108-PA0	41	17	0045470	15	2	007021A0	35	22	2012520	29	3	2079250	13	28
000109-PA0	41	18	0045470	17	20	0070220	5	43	2016290	17	33	2079250	13	35
0001100	41	21	0045470	19	59	0070220	25	23	2020450	39	19	2079250	17	16
000111-PA0	41	24	0045470	21	8	007025A0	23	10	2021750	13	27	2079250	19	5
0001120	41	27	0045470	25	13	007025A0	31	57	2021750	13	34	2079250	21	14
000112A0	41	28	0045480	9	21	0070260	35	12	2021750	21	12	2079250	21	24
0001130	41	35	0045480	31	33	0070270	3	27	2021750	21	20	2079250	21	32
0001140	41	36	0045500	17	36	0070270	19	47	2021750	21	33	2079250	21	35
0001150	41	37	0045540	5	42	0070270	39	11	2021750	21	37	2079250	25	16
0001160	41	10	0045540	13	17	0070280	11	2	2021760	13	24	2084480	27	30
0001160	41	33	0045540	13	18	0070310	13	39	2021760	17	12	2090840	3	8
0001170	41	38	0045540	29	48	0070310	19	10	2021760	17	15	2100031	3	7
001170-30	23	15	0045550	9	16	0070310	31	7	2021760	17	49	210091-920	9	5
0012270	25	20	0045550	11	16	0070310	45	8	2021760	17	56	2102000	35	19
001817-2A0	27	26	0045550	11	24	0070340	17	28	2021760	19	4	210201-PD1	35	21
002022-40	23	29	0045550	31	34	0070340	23	32	2021760	19	11	2103060	31	22
002133-10	27	3	0045560	9	24	0070400	43	13	2021760	19	16	2103070	5	16
0021930	29	7	0045560	11	28	0070410	17	46	2021760	19	20	2103070	31	2
004065-HU0	41	22	0045800	5	49	0070410	19	9	2021760	19	25	2103190	27	27
004065-HU0	41	25	0045810	23	35	0070410	19	18	2021760	19	35	2105850	31	6
004065-HU0	41	29	0045920	11	3	0070410	21	5	2021760	21	11	2105850	43	2
004066-HU0	41	6	0045990	13	37	0070430	5	38	2021760	21	19	2105850	45	2
004067-HU0	41	7	0048030	41	20	0070430	7	4	2021760	21	36	2105860	3	28
004067-HU0	41	14	0048030	41	23	0070520	5	23	2021760	25	17	2106790	3	14
004068-HU0	41	11	0048030	41	26	0070520	5	34	2021760	33	40	2106790	3	15
004068-HU0	41	34	0048030	41	30	0070580	19	54	2021990	33	5	2106790	3	16
0041130	41	19	0048050	15	6	0070590	19	63	2021990	33	19	2107500	31	17
0043250	31	12	0048050	23	36	0070610	7	15	2021990	33	25	2107510	31	18
0043250	31	21	0048050	25	8	0070660	5	17	2021990	33	31	2107660	13	25
0045000	3	26	0048210	33	23	0070660	31	3	2021990	33	36	2107660	17	44
0045000	9	26	0049060	39	22	0070720	19	70	2021990	33	38	2107660	17	58
0045000	21	31	0050200	39	20	0070750	5	36	2022860	15	10	2107660	19	15
0045010	11	30	0050530	37	5	0070770	29	24	202287A0	35	2	2107660	19	36
0045010	29	9	0050840	23	23	0070820	7	3	2025770	19	49	2107660	33	9
0045030	31	28	0051180	23	8	0070820	7	11	2028680	27	6	2113010	19	62
0045040	35	4	005138B0	35	3	0070820	9	19	2028750	5	14	2113880	29	44
0045120	39	5	0051840	23	27	0070820	31	19	2028750	47	7	212035B920	19	51
0045140	11	14	0051870	23	25	0070820	31	51	204084-20	17	3	2120390	25	19
0045140	25	2	0052420	5	10	0070820	31	53	2041070	21	28	2121860	13	15
0045140	33	10	0053250	13	3	0070830	17	30	2041070	29	2	2125030	31	15
0045140	35	15	0053760	9	6	0070930	39	9	2041150	17	60	2125040	31	16
0045220	15	30	0053860	23	20	0071280	9	3	2041150	19	31	2330200	25	18
0045220	15	32	0054470	27	24	0071290	15	37	2045850	5	48	2345210	29	19
0045240	7	6	005511-HC0	13	20	0071310	17	24	2045850	11	29	2345610	29	31
0045240	15	14	0055460	15	11	0071420	17	18	204754A0	29	6	2400060	33	24
0045270	7	18	0070080	29	26	0071420	19	7	2050610	29	5	2400170	17	26
0045270	17	66	0070090	5	13	0071430	17	68	2054670	39	12	2400230	17	57
0045270	29	4	0070090	29	22	0071430	21	29	2057630	33	37	2400520	3	4
0045290	31	46	0070100	23	12	0071430	31	49	2057640	39	7	2400550	17	45
0045310	19	52	0070100	29	18	0071450	15	35	2057650	39	8	2400550	19	17
0045310	19	56	0070110	43	17	0071520	11	4	206050C0	9	27	2400550	21	4
0045310	21	3	0070120	31	24	0071530	11	5	2060530	13	5	2400620	15	7
0045310	27	5	0070150	35	13	0071540	43	5	2060610	13	2	2400620	25	7
0045310	35	16	007015A0	11	10	0071540	43	7	2060630	13	8	2400630	19	64
0045340	9	8	007017A0	3	12	0071540	43	11	2061150	27	10	240098-20	13	6
0045340	11	12	0070180	5	29	0071540	43	15	2061150	31	56	2401010	13	7
0045340	15	18	0070180	5	32	0071540	45	6	2061390	23	7	2401020	19	50
0045340	25	5	0070180	5	46	0071540	47	6	2061480	23	28	2401100	3	6
0045350	29	20	007018A0	3	17	0071560	43	3	2061490	23	24	2401260	9	25
0045370	17	10	007018A0	19	67	0071560	45	3	2061560	23	22	2401270	3	13
0045370	17	37	007018A0	27	11	0071671	29	45	2061570	23	19	2401290	19	40
0045390	3	20	007018A0	31	14	0071960	31	9	206172-20	15	3	2401350	33	3
0045390	17	2	007018A0	33	14	0072130	31	41	2061800	25	10	2401360	33	8
0045390	17	22	007018A0	33	21	0072680	11	6	2062020	27	22	2401390	17	43
0045400	19	41	007018A0	33	27	0073140	17	61	2062030	27	21	2401430	33	15
0045410	3	19	0070190	7	20	0073150	19	32	2062330	35	18	2401440	33	16
0045410	9	23	0070190	29	40	007370-HU0	41	39	2063290	39	10	2401450	33	18
0045410	11	27	0070190	31	30	0090160	39	1	2063360	39	3	2401980	5	41
0045430	13	22	007019A0	5	25	0090160	39	13	2063370	39	6	2402261	5	2
0045430	13	30	007019A0	5	51	0090320	39	15	2063380	39	2	2402270	3	5
0045430	13	32	007019A0	23	34	0W00024-10	23	18	2063380	39	14	2402280	3	3
0045430	15	24	007019A0	27	8	0W09070-20	29	33	2064310	35	20	2402310	15	16
0045430	17	51	007019A0	27	25	1371080	29	43	2065240	13	14	2402320	15	13
0045430	17	53	007019A0	29	12	1379060	31	23	2065900	3	1	2402340	17	5
0045430	19	2	007019A0	29	15	179040-050	13	13	2067480	19	27	240235-920	19	58
0045430	19	23	007019A0	29	29	179107-050	5	3	2067810	37	4	240235-920	21	7
0045430	19	29	007019A0	29	36	1920240	23	17	207065-9P0	37	1	240236-20	17	4
0045430	21	16	007019A0	29	38	1921200	27	9	207066-PD0	37	2	2402370	17	6

# インデックス

# INDEX

PART.NO.	PAGE	REF.NO.	PART.NO.	PAGE	REF.NO.	PART.NO.	PAGE	REF.NO.	PART.NO.	PAGE	REF.NO.	PART.NO.	PAGE	REF.NO.
2402510	17	35	2515370	13	29	253008-910	23	16	2551230	33	29			
2402520	23	3	2520350	15	4	2530100	23	21	2551370	33	34			
2402530	23	4	252036-920	15	1	2530130	23	30	2551390	33	32			
2402630	5	11	252037-910	15	5	2530140	23	31	2551400	33	39			
2402780	31	36	2520390	15	8	2530150	23	33	2551440	35	5			
2402790	31	35	252040-920	15	19	2530260	23	5	2575750	43	14			
2403080	31	37	2520410	15	21	2530270	23	26	2575760	43	16			
2403210	17	31	2520410	15	27	2530280	23	11	2577610	45	9			
2403210	31	43	2520420	15	22	2530530	23	6	257761A0	45	7			
2403320	31	40	2520430	15	23	253500-920	11	8	2581670	43	1			
2403320	31	54	2520440	15	12	253501A920	11	11	2581670	45	1			
2404740	23	13	252045-920	15	25	2535030	29	1	2581690	43	8			
2404740	29	27	252046-920	15	17	253504-920	29	8	2581700	43	9			
2405060	15	38	2520470	15	28	253505A1	29	11	2581740	43	10			
240544-20	21	27	2520480	15	33	2535060	29	34	2581750	43	12			
240548-920	13	31	2520520	15	29	2535070	29	21	2581760	43	4			
240549-920	17	50	252056-920	9	7	253508A0	29	23	2581770	43	6			
240549-920	19	28	2520690	19	61	253509A0	29	25	2581780	45	4			
240549-920	21	21	252075-910	15	34	2535140	29	37	2581790	45	5			
240549-920	21	38	2520770	15	31	2535150	29	35	2590000	39	4			
2405600	31	45	252607B921	17	1	2535160	29	28	259003ATB0	39	21			
2405680	33	33	2526080	21	1	2535170	29	32	263542A9T0	27	17			
2500130	5	39	252609-920	21	2	253533D0	31	5	263542B9T0	27	18			
2500190	5	4	252610D0	21	6	253534A0	31	4	263542C9T0	27	19			
2500200	3	10	2526120	17	7	2535440	29	14	263543-TA0	27	31			
250022ETB0	5	35	2526130	17	11	2535450	29	17	263544-TA0	27	28			
2501170	3	2	2526140	17	8	2535470	29	42	2750340	29	46			
250150-PD0	5	1	2526150	17	9	253548B0	29	39	3030670	29	10			
250151BTD0	5	7	2526160	17	14	2535930	29	30	303067A0	41	13			
2501530	5	9	2526160	19	3	2536230	31	32	3033350	39	23			
2501540	5	21	252617A0	19	6	253625-9P0	31	27	3034480	3	18			
2501550	5	22	252618-910	17	19	2536320	31	8	3034480	5	20			
2501570	3	11	2526200	17	23	2536351	31	20	3034480	5	30			
250158-910	3	9	2526210	17	25	2536360	31	29	3034480	5	33			
2501730	7	17	2526220	17	21	2536401	31	39	3034480	19	69			
250224A0	5	24	2526250	17	32	253641A0	31	47	3034480	27	12			
2502250	5	27	2526260	17	38	2536680	29	47	3034480	29	13			
2502260	5	28	2526410	19	42	2536710	31	31	3034480	29	16			
250227A0	5	31	2526570	19	60	2536740	31	42	3034480	29	41			
250230-RA0	23	37	2526580	19	68	2536750	31	52	3034480	31	11			
250231A910	5	26	2526600	17	39	2536760	31	13	3034480	31	58			
250234-TD0	5	50	2526710	17	40	2536770	47	2	3063010	27	23			
2502550	5	18	2526770	17	17	2536780	47	1	3066710	25	11			
2502560	5	15	2526780	17	41	2536790	31	55	9A30020	35	23			
2502570	5	12	2526790	17	42	2536800	31	10	9A300670	3	22			
2503000	5	45	2526800	17	47	2536810	31	1	9A300690	3	23			
2503010	5	44	2526810	19	1	2536820	47	5	9A30710	3	24			
2503920	3	21	252682-910	19	8	2536830	47	4	9A30720	3	25			
250397-PD1	5	37	2526850	19	44	2536840	47	3	9A30810	5	6			
2504010	7	1	2526860	19	43	253685-910	31	48	9A31260	5	52			
2504020	7	2	2526870	19	13	253687-910	31	50						
2504030	7	9	2526880	19	19	253689-910	31	25						
2504040	7	10	252689-920	19	55	254000-910	27	1						
250411-PD0	7	5	2526900	19	53	254003B910	27	4						
250413-9P0	7	16	2526910	19	45	2540080	27	7						
2504160	7	13	2526920	19	48	2540190	27	15						
2504170	7	14	2526930	19	46	2540200	27	20						
2504210	7	8	252694-920	21	30	2540210	27	16						
2504210	7	12	2526950	17	65	2540220	27	2						
2504250	5	47	2526970	21	9	254023C9T0	27	13						
2504340	47	8	2526980	21	10	254023E9T0	27	14						
2504350	47	9	2526990	19	39	254501A920	25	1						
2505060	11	15	2527000	21	25	254503-920	25	4						
2505140	9	18	2527010	17	29	2545040	25	6						
2505240	11	13	2527020	17	27	254506B0	25	12						
250526B910	11	1	2527030	21	26	2545070	25	14						
250528-910	11	23	2527060	17	52	2545110	25	3						
250529-910	11	19	2527080	17	54	254516-920	25	21						
250529A910	9	11	2527090	17	55	2545180	25	15						
250530-910	9	15	2527100	19	24	2545190	25	9						
250545-910	9	13	2527110	19	33	2550030	33	7						
250547A0	11	21	2527120	19	38	2550050	33	13						
2505520	11	18	2527130	21	17	2550190	35	14						
250554-920	9	2	2527140	21	34	2550210	33	11						
250557-910	9	9	2527150	21	23	2550240	35	7						
250560A0	11	7	2527150	21	40	2550250	35	8						
250561A0	9	22	2527160	19	22	2550260	35	9						
250565-910	9	20	2527160	21	15	2550270	35	10						
250566-TD0	11	26	2527190	19	66	2550280	35	11						
250572-910	9	1	2527200	19	34	255035-910	33	1						
250573-910	9	4	252721-910	19	57	2550370	33	2						
251014-910	13	1	2527250	19	30	2550380	33	17						
2510160	13	4	2527260	19	14	2550380	33	35						
2510171	13	9	2527270	17	59	2550390	33	12						
2510180	13	11	252729-910	17	67	2550410	35	1						
251030-910	7	19	2527300	19	65	255091-910	35	6						
251533-920	13	21	252731-910	17	62	2550930	35	17						
2515340	13	23	253000-910	23	1	255094-910	33	26						
2515350	13	26	2530031	23	2	255097-910	33	22						
2515360	13	33	253005-910	23	9	2550990	33	20						



# ペガサスミシン製造株式会社

本社 〒 553-0002 大阪市福島区鷺洲 5-7-2 TEL (06)6458-4739  
FAX (06)6454-8785

PEGASUS SEWING MACHINE MFG. CO., LTD.

5-7-2, Sagisu, Fukushima-ku, Osaka 553-0002, Japan. Phone : (06)6458-4739  
Telefax : (06)6454-8785

Cat. No. 97390  January, 2003

© 1996 PEGASUS SEWING MACHINE MFG. CO., LTD.

このパーツカタログに記載されている内容は、改良のため予告なく変更することがあります。

The description in this PARTS CATALOG is subject to change without prior notice.